



ГОСУДАРСТВЕННЫЙ СТАНДАРТ СОЮЗА ССР

---

**КРЮКИ ОДНОРОГИЕ. ЗАГОТОВКИ**

**ТИПЫ. КОНСТРУКЦИЯ И РАЗМЕРЫ**

**ГОСТ 6627-74**

**ИЗДАТЕЛЬСТВО СТАНДАРТОВ**

**Москва**

ГОСУДАРСТВЕННЫЙ СТАНДАРТ СОЮЗА ССР

---

**КРЮКИ ОДНОРОГИЕ. ЗАГОТОВКИ**

**Типы. Конструкция и размеры**

Single hooks. Blanks. Types.  
Construction and dimensions

**ГОСТ  
6627-74\***

Взамен  
ГОСТ 6627-66

---

Постановлением Государственного комитета стандартов Совета Министров СССР от 16 июля 1974 г. № 1688 срок введения установлен

**с 01.01.76**

Настоящий стандарт распространяется на заготовки однорогих крюков с цилиндрическим хвостиком, изготавливаемых методом горячей штамповки (ГШ) и методом свободнойковки (СК) и применяемых в грузоподъемных машинах и механизмах.

# 1. ТИПЫ

1.1. Заготовки однорогих крюков должны изготавливаться следующих типов:

А - с коротким хвостиком;

Б - с длинным хвостиком.

Каждый тип должен изготавливаться в следующих исполнениях:

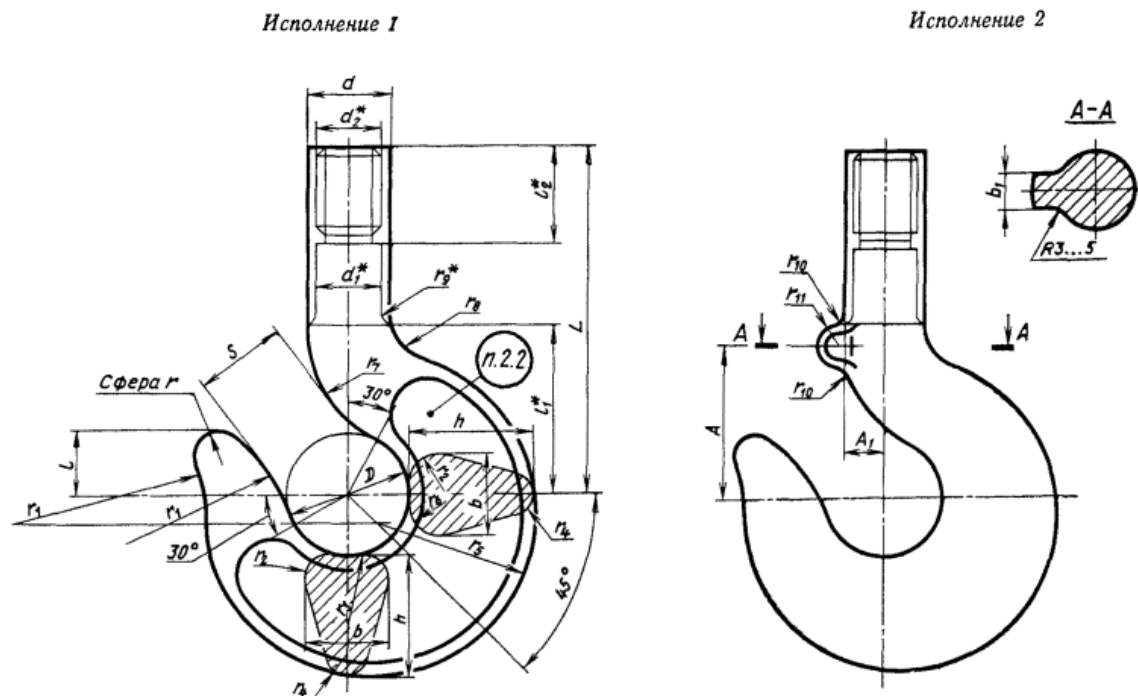
1 - без прилива;

2 - с приливом.

1.2. Заготовки однорогих крюков должны изготавливаться номеров 1-26.

# 2. КОНСТРУКЦИЯ И РАЗМЕРЫ

2.1. Конструкция и размеры заготовок однорогих крюков должны соответствовать указанным на чертеже и в таблице.



\* Размеры для справок.

Раз м е р ы в м м



Номер заготовки крюка	<i>D</i>		<i>S</i>		<i>L</i>		<i>A</i>	<i>A1</i>	<i>b</i>		<i>b1</i>	<i>d</i>		<i>d1</i>	<i>d2</i>			
	Номин.	Пред. откл. для метода		Номин.	Пред. откл.	Тип А			Тип Б	Номин.		Пред. откл. для метода				Номин.	Пред. откл. для метода	
		ГШ	СК									ГШ	СК				ГШ	СК
1	20	+1,2		14	+1,2	65	80	26		12	+1,2							
2	22	-0,7		16	-0,7	70	90	28	9	13	-0,7	8	15	+1,2	12	M12		
3	25			18		75	100	31	10	15			18		15	M14		
4	30	+1,7		22	+1,7	85	110	35		18	+1,7			+1,7				
5	32	-0,9		24	-0,9	90	120	38	12	20	-0,9	9	20	-0,9	17	M16		
6	36		-	26		105	130	42		22								
7	40	+2,2		30	+2,2	120	140	48	15	24	+2,2	10	25	+2,2	20	M20		
8	45	-1,2		33	-1,2	130	160	56	18	26	-1,2		30	-1,2	25	M24		
9	50	+2,9		36	+2,9	145	180	60		30	+2,7			+2,7		M27		
		-1,7							21		-1,5	12		-1,5	30			
10	55	+3,2		40	-2,9	165	220	65		34	+2,9		35	+2,9		M30		
		-1,8			-1,6						-1,6			-1,6				

Номер заготовки крюка	<i>D</i>		<i>S</i>		<i>L</i>				<i>b</i>				<i>d</i>		<i>d</i> <sub>1</sub>	<i>d</i> <sub>2</sub>		
	Номин.	Пред. откл. для метода		Номин.	Пред. откл.	Тип А	Тип Б	<i>A</i>	<i>A</i> <sub>1</sub>	Номин.	Пред. откл. для метода		<i>b</i> <sub>1</sub>	Номин.			Пред. откл. для метода	
		ГШ	СК								ГШ	СК					ГШ	СК
11	60	+3,4		45	+3,2 -1,8	180	300	78	25	38	+3,2 -1,8		16	40	+3,2		35	M33
12	65			-2,0	50	+3,4 -2,0	195	375	82	28				40			45	-1,8
13	75	+3,9 -2,3		55	+3,9 -2,3	250	410	92	32	48	+3,7 -2,1		20	52	+3,9 -2,3		45	M42
14	85	+4,1 -2,4		65	+4,1 -2,4	280	475	105	35	54	+4,1 -2,4			56	+4,1 -2,4		50	M48

Номер заготовки крюка	D			S		L		A	A1	b			b1	d			d1	d2
	Номин.	Пред. откл. для метода		Номин.	Пред. откл.	Тип А	Тип Б			Номин.	Пред. откл. для метода			Номин.	Пред. откл. для метода			
		ГШ	СК								ГШ	СК			ГШ	СК		
15	95	+4,1	-2,4	75	+4,1	-2,4	310	520	60	+4,1	-2,4	+8,0	62	+4,1	-2,4	+8,0	55	M52
16	110	+4,4	-2,6	85	+4,4	-2,6	340	580	65	+4,4	-2,6	-2,5	68	+4,4	-2,6	-2,5	60	M56
17	120	+5,5	-3,0	90	+5,4	-2,9	415	600	75	+5,4	-2,9	+10,0	80	+5,4	-2,9	+10,0	70	M64
18	130	+6,5	-3,3	100	+6,4	-3,2	440	630	80	+6,4	-3,2	+12,0	85	+6,4	-3,2	+12,0	75	Tr 70 10
19	150	+8,5	-3,9	115	+6,5	-3,3	480	660	90	+6,5	-3,3	-3,0	95	+6,5	-3,3	-3,0	85	Tr 80 10
20	170	+8,5	-3,9	130	+8,5	-3,9	535	730	102	+8,4	-3,8	+16,0	110	+8,4	-3,8	+16,0	100	Tr 90 12

Номер заготовки крюка	D			S		L		A	A1	b			b1	d			d1	d2
	Номин.	Пред. откл. для метода		Номин.	Пред. откл.	Тип А	Тип Б			Номин.	Пред. откл. для метода			Номин.	Пред. откл. для метода			
		ГШ	СК								ГШ	СК			ГШ	СК		
21	190	+9,8 -4,5	+18,0 -4,0	145	+9,5 -4,2	580	800			115	+9,4 -4,1	+18,0 -4,0		125	+9,5 -4,2	+18,0 -4,0	110	Tr 100 12
22	210	+11,8 -5,1	+20,0 -5,0	160	+11,5 -4,8	675	960			130	+11,5 -4,8	+20,0 -5,0		135	+11,5 -4,8	+20,0 -5,0	120	Tr 110 12
23	240	+13,8 -5,7	+22,0 -5,0	180	+13,8 -5,7	730	1050			150	+13,5 -5,4	+22,0 -5,0		160	+13,5 -5,4	+22,0 -5,0	140	Tr 120 16
24	270	+15,1 -6,6	+24,0 -6,0	205	+14,8 -6,3	820	1100			165	+14,5 -6,0	+24,0 -6,0		170	+14,5 -6,0	+24,0 -6,0	150	Tr 140 16
25	300	+16,1 -7,2	+28,0 -7,0	230	+15,8 -6,9	840	1200			190	+15,8 -6,9	+28,0		190	+15,8 -6,9	+28,0	170	Tr 160 16
26	320	+17,1 -7,8	+30,0 -8,0	250	+16,8 -7,5	860	1300			200	+16,8 -7,5	-7,0		200	+16,8 -7,5	-7,0	180	Tr 170 16

Продолжение

Размеры в мм

Номер заготовки крюка	<i>h</i>		<i>l</i>	<i>l</i> <sub>1</sub>	<i>l</i> <sub>2</sub>	<i>r</i>	<i>r</i> <sub>1</sub>	<i>r</i> <sub>2</sub> = <i>r</i> <sub>4</sub>	<i>r</i> <sub>3</sub>	<i>r</i> <sub>5</sub>	<i>r</i> <sub>6</sub>	<i>r</i> <sub>7</sub>	<i>r</i> <sub>8</sub>	<i>r</i> <sub>9</sub>	<i>r</i> <sub>10</sub>	<i>r</i> <sub>11</sub>	Масса, кг, не более	
	Номин.	Пред. откл. для метода		не менее	Тип А												Тип Б	
		ГШ																СК
1	18	+1,2	-	10	30	4,5	28	3,0	11	25	11	22	8	1,0	5	3	0,18	0,20
2	21	-0,7		32	20			4,0	30	12	28	12					24	9
3	24	+1,7 -0,9		12	35	5,5	35						5,0	14	37	14		
4	26			15	40			25	38	16	40	16					32	11
5	28	16		45	30	40	18						45	18	36	13		
6	32	+2,2 -1,2		18				50	6,0	45	5,5	20					50	20
7	36			20	55	6,0	50	6,0					20	50	20	40		
8	40	22		65	35				7,0	50	22	56					30	45
9	45	+2,7 -1,5		25	70	40	8,0	55	7,0	25	62	36	50	18	5	8	2,60	2,90
10	52	+3,2 -1,8		30	85	45	10,0	60	8,0	28	70	38	55	20			5	8



Номер заготовки крюка	<i>h</i>		Пред. откл. для метода	<i>l</i>	<i>l</i> <sub>1</sub>	<i>l</i> <sub>2</sub>	<i>r</i>	<i>r</i> <sub>1</sub>	<i>r</i> <sub>2</sub> = <i>r</i> <sub>4</sub>	<i>r</i> <sub>3</sub>	<i>r</i> <sub>5</sub>	<i>r</i> <sub>6</sub>	<i>r</i> <sub>7</sub>	<i>r</i> <sub>8</sub>	<i>r</i> <sub>9</sub>	<i>r</i> <sub>10</sub>	<i>r</i> <sub>11</sub>	Масса, кг, не более			
	Номин.	ГШ																СК	не менее	Тип А	Тип Б
11	55	+3,4		34	90	50	10,0	70	9,0	30	78	42	60	21					4,50	5,70	
12	65	-2,0		36	95	55		80		35	90	45	70	22					10	6,45	8,90
13	75	+3,9 -2,3		38	105	60	11,0	85	10,0	40	100	50	75	25					10	9,60	12,20
14	82	+4,1 -2,4		42	120	70	12,0	95	12,0	45	110	60	85	28					12	13,50	17,70
15	90	+4,1 -2,4	+8,0	46	135	75	15,0	110	13,0	50	125	65	95	30					18,0	23,0	
16	100	+4,4 -2,6		-2,5	55	150	80	18,0		120	55	140	75	110					34	26,0	33,0
17	115	+5,4 -2,9	+10,0 -3,0	60	165	90	20,0	125	14,0	62	155	84	120	36					37,0	44,5	
18	130	+6,6	+12,0	62	180	95	21,0	140	16,0	70	170	90	130	40					49,5	56,0	

Номер заготовки крюка	<i>h</i>		<i>l</i>	<i>l</i> <sub>1</sub>	<i>l</i> <sub>2</sub>	<i>r</i>	<i>r</i> <sub>1</sub>	<i>r</i> <sub>2</sub> = <i>r</i> <sub>4</sub>	<i>r</i> <sub>3</sub>	<i>r</i> <sub>5</sub>	<i>r</i> <sub>6</sub>	<i>r</i> <sub>7</sub>	<i>r</i> <sub>8</sub>	<i>r</i> <sub>9</sub>	<i>r</i> <sub>10</sub>	<i>r</i> <sub>11</sub>	Масса, кг, не более		
	Номин.	Пред. откл. для метода															не менее	Тип А	Тип Б
		ГШ	СК																
19	150	-3,3	-3,0	75	210	100	22,0	170	18,0	75	200	105	150	45			70,0	82,5	
20	164	+8,5	+16,0	80	230	115	30,0	190	20,0	100	220	120	170	50				102,0	121,0
		-3,9	-4,0																
21	184	+9,8	+18,0	95	260	130	32,0	210	23,0	110	245	135	190	60				130,0	150,0
		-4,5	-4,0																
22	205	+11,8	+20,0	100	280	140	35,0	230	25,0	120	270	150	210	5,0				175,0	206,0
		-5,1	-5,0																
23	240	+13,8	+22,0	120	330	150	40,0	280	30,0	130	320	170	240	65				262,0	312,0
		-5,7	-5,0																
24	260	+15,1	+26,0	135	360	175	44,0	300	35,0	140	350	190	270	7,5				353,0	400,0
		-6,6	-6,0																
25	290	+16,1	+28,0	150	400	190	45,0	330	38,0	150	390	210	300	75				520,0	600,0
		-7,2	-7,0																

Номер заготовки крюка	$h$			$l$	$l_1$	$l_2$	$r$	$r_1$	$r_2 = r_4$	$r_3$	$r_5$	$r_6$	$r_7$	$r_8$	$r_9$	$r_{10}$	$r_{11}$	Масса, кг, не более		
	Номин.	Пред. откл. для метода																не менее	Тип А	Тип Б
		ГШ	СК																	
26	320	+17,1 -7,8	+30,0 -8,0	160	440	210	48,0	360	40,0	165	420	230	340	100					585,0	695,0

Примечания: 1. Размер  $r_4$  указан для изготовления заготовок крюков методом горячей штамповки.

2. Допускается отгиб носика крюка до 6 мм для крюков номеров 1-14 и до 10 мм для крюков номеров 15-26 в плоскости, перпендикулярной плоскости чертежа.

3. Длина  $L$  указана без припуска для проверки механических свойств металла.

4. Допускается для грузоподъемных машин и механизмов, у которых группа режима работы механизма подъема 6М, весьма тяжелого режима работы длину  $L$  заготовок крюков типа Б увеличивать на 150 мм, не более.

5. По заказу потребителя заготовки крюков номеров 1-14 допускается изготавливать без прилива.

6. Предельные отклонения размеров, не указанные в таблице, должны выполняться для заготовок крюков, изготавливаемых методом горячей штамповки, - по ГОСТ 7505-89.

7. При изготовлении заготовок крюков ковкой радиусы, служащие для построения и образования конфигурации крюка, не являются сдаточными параметрами. Допуски определяются изготовителем.

8. Допускается вместо радиусов  $r_3$  и  $r_6$  прямая площадка.

9. Для размеров  $l$ ,  $b_1$ ,  $A$ ,  $A_1$  заготовок крюков, получаемых методом свободнойковки, предельные отклонения соответствуют предельным отклонениям размера  $D$  соответствующего номера заготовки.

**(Измененная редакция, Изм. № 1, 2).**

Пример условного обозначения заготовки крюка номер 10, типа А, исполнения 2:

Заготовка крюка 10А-2 ГОСТ 6627-74

2.2. Технические требования, методы испытаний, маркировка и транспортирование - по [ГОСТ 2105-75](#).

2.3. Грузоподъемность крюков должна соответствовать величинам, указанным в приложении.

## ПРИЛОЖЕНИЕ

### Обязательное

# НАИБОЛЬШАЯ ГРУЗОПОДЪЕМНОСТЬ КРЮКОВ, Т

Номер заготовки крюка	Для машин и механизмов с ручным приводом	Для машин и механизмов с машинным приводом	
		Группа режима работы механизма подъема по <a href="#">ГОСТ 25835-83</a>	
		до 4 М	5 М - 6 М
1	0,40	0,32	0,25
2	0,50	0,40	0,32
3	0,63	0,50	0,40

Номер заготовки крюка	Для машин и механизмов с ручным приводом	Для машин и механизмов с машинным приводом	
		Группа режима работы механизма подъема по <a href="#">ГОСТ 25835-83</a>	
		до 4 М	5 М - 6 М
4	0,80	0,63	0,50
5	1,00	0,80	0,63
6	1,25	1,00	0,80
7	1,60	1,25	1,00
8	2,00	1,60	1,25
9	2,50	2,00	1,60
10	3,20	2,50	2,00
11	4,00	3,20	2,50
12	5,00	4,00	3,20
13	6,30	5,00	4,00
14	8,00	6,30	5,00
15	10,00	8,00	6,30

Номер заготовки крюка	Для машин и механизмов с ручным приводом	Для машин и механизмов с машинным приводом	
		Группа режима работы механизма подъема по <a href="#">ГОСТ 25835-83</a>	
		до 4 М	5 М - 6 М
16	12,50	10,00	8,00
17	16,00	12,50	10,00
18	20,00	16,00	12,50
19	-	20,00	16,00
20	-	25,00	20,00
21	-	32,00	25,00
22	-	40,00	32,00
23	-	50,00	40,00
24	-	63,00	50,00
25	-	80,00	63,00
26	-	100,00	80,00

(Измененная редакция, Изм. № 2).