



ГОСУДАРСТВЕННЫЙ СТАНДАРТ СОЮЗА ССР

**КРАНЫ МОСТОВЫЕ ЭЛЕКТРИЧЕСКИЕ
ОДНОБАЛОЧНЫЕ ОПОРНЫЕ**

ТЕХНИЧЕСКИЕ УСЛОВИЯ

ГОСТ 22045-89

Е

ГОСУДАРСТВЕННЫЙ КОМИТЕТ СССР ПО СТАНДАРТАМ

Москва

ГОСУДАРСТВЕННЫЙ СТАНДАРТ СОЮЗА ССР

**КРАНЫ МОСТОВЫЕ ЭЛЕКТРИЧЕСКИЕ
ОДНОБАЛОЧНЫЕ ОПОРНЫЕ**

Технические условия

Overhead travelling single-beam cranes.
Specifications

**ГОСТ
22045-89**

Срок действия с 01.01.91

до 01.01.98

Несоблюдение стандарта преследуется по закону

Настоящий стандарт распространяется на мостовые электрические однобалочные опорные краны (в дальнейшем - краны), группы режима работы ЗК по ГОСТ 25546 с электрической талью и электрическим механизмом передвижения, грузоподъемностью от 1 до 5 т, работающие на трехфазном токе

напряжением 220, 240, 380, 400, 415 В частотой 60 Гц и напряжением 220, 380, 400, 440 В частотой 60 Гц, изготавливаемые в климатическом исполнении У и Т, категории размещения 1, 2 и 3 по [ГОСТ 15150](#), для работы при температуре от плюс 40 до минус 40°.

Стандарт устанавливает требования к кранам, изготавливаемым для нужд народного хозяйства и для экспорта.

Стандарт не распространяется на краны, предназначенные для работы во взрывоопасной и пожароопасной средах, в помещениях с парами кислот и щелочей, концентрации которых вызывают разрушение электрической изоляции, для транспортирования грузов, нагретых свыше 300 °С и расплавленного металла, шлака, ядовитых и взрывчатых веществ и других опасных грузов.

Требования настоящего стандарта являются обязательными, кроме п. [1.4](#), таблицы [1-14](#) в части показателя «Конструктивная масса, т»; пп. [2.4](#); [2.5](#); [2.12.3](#); [2.16](#).

(Измененная редакция. Изм. № 1).

1. ТИПЫ, ОСНОВНЫЕ ПАРАМЕТРЫ И РАЗМЕРЫ

1.1. Краны должны изготавливаться типов:

- 1 - для работы в помещениях;
- 2 - для работы на открытом воздухе.

Каждый тип крана изготавливается двух исполнений:

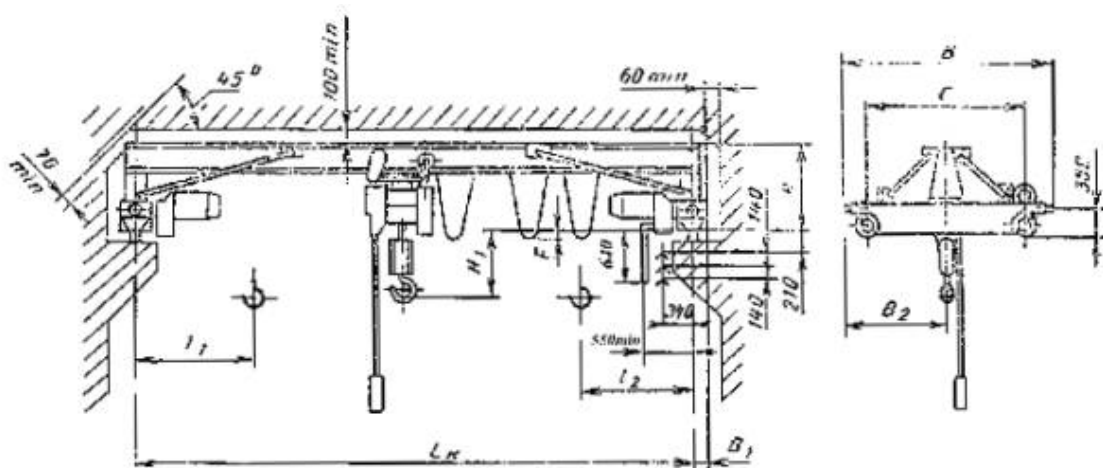
- А - управление с пола;
- Б - управление из кабины.

1.2. Краны следует изготавливать по нормативно-технической документации и рабочим чертежам, утвержденным в установленном порядке, в соответствии с требованиями настоящего стандарта, «Правил устройства и безопасной эксплуатации грузоподъемных кранов», утвержденными Госгортехнадзором СССР, «Правил устройства электроустановок», утвержденными Министерством энергетики и электрификации СССР.

1.3. Краны, предназначенные для экспорта, должны соответствовать условиям договора, заключенного между предприятием-изготовителем и внешнеэкономической организацией, а для районов с тропическим климатом - также требованиям [ГОСТ 15151](http://www.complexdoc.ru).

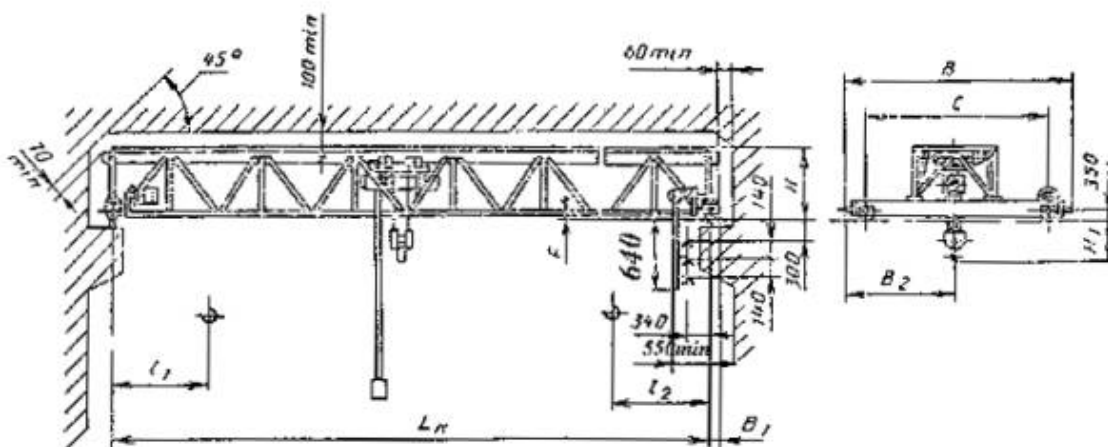
1.4. Основные параметры и размеры кранов типа 1 (исполнение А) должны соответствовать указанным на [черт. 1](#) и [2](#) и в [табл. 1, 3, 5, 7](#); кранов типа 1 (исполнение Б) - на [черт. 3](#) и [4](#) и в [табл. 2, 4, 6, 8](#); кранов типа 2 (исполнение А) - на [черт. 5](#) и в [табл. 9, 11, 13](#); кранов типа 2 (исполнение Б) - на [черт. 6](#) и в [табл. 10, 12, 14](#).

Кран типа I исполнения А для пролетов от 4,5 до 16,5 м



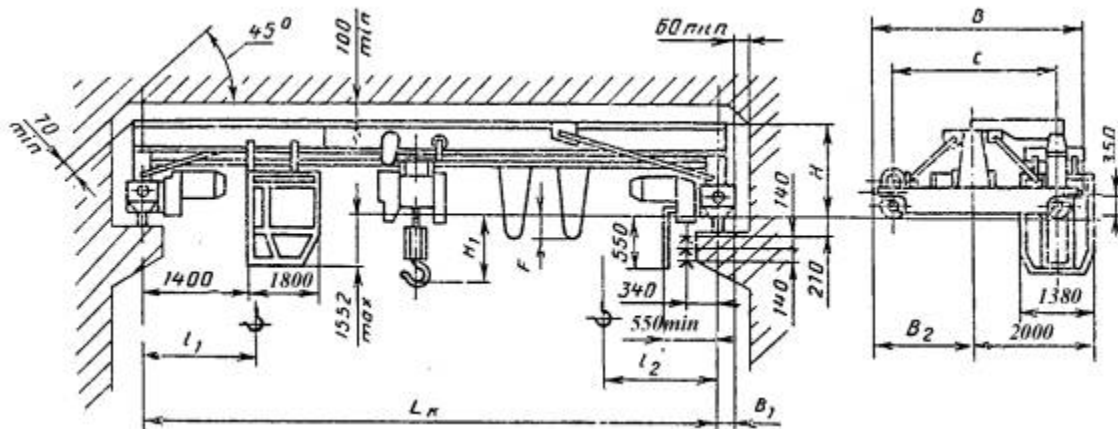
Черт. 1

Кран типа 1 исполнения А для пролетов от 19,5 до 28,5 м



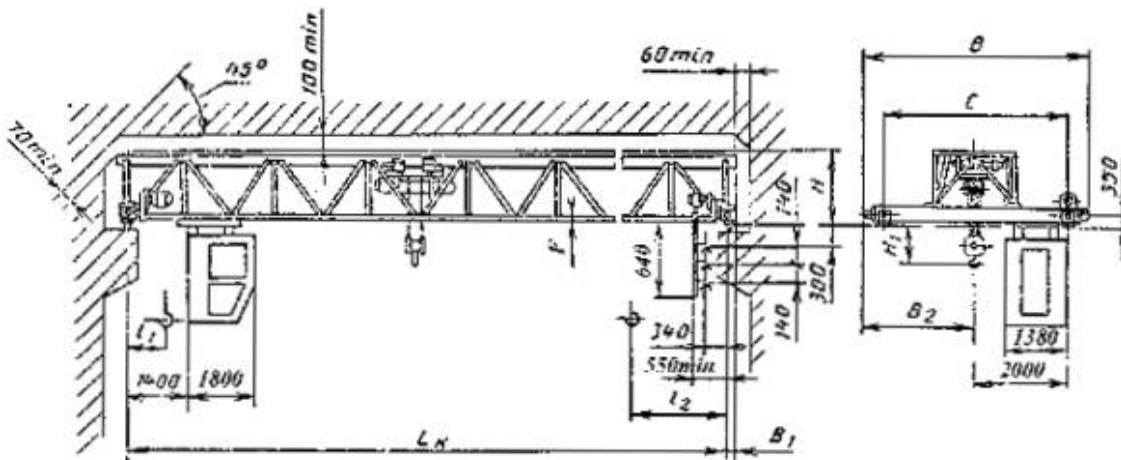
Черт. 2

Кран типа 1 исполнения Б для пролетов от 4,5 до 16,5 м



Черт. 3

Кран типа 1 исполнения Б для пролетов от 19,5 до 28,5 м



Черт. 4

Чертежи 1 – 4 (Измененная редакция. Изм. № 1).

Таблица 1

Краны типа 1 исполнения А грузоподъемностью 1 т

Код ОКП	Высота подъема, м	Пролет крана по ГОСТ 534 Lк, м (пред. откл. ± 5мм)	C	B	B ₁	B ₂	H	H ₁	F	Положение крюка		Нагрузка на колесо при работе крана, кН	Конструктивная масса, т	
											l ₁			l ₂
31 5711 1105 03	6	4,5										7,80	1,26	
31 5711 1111 05		7.5	1500	2150		1075		225				8,50	1,41	
31 5711 1117 10		10,5	2000	2650	180	1325		285		800	950	9,40	1,85	
31 5711 1123 01		(13.5)											10,50	2,27
31 5711 1129 06		16,5	2600	3300		1650	995	260	-60				11,60	2,68

Код ОКП	Высота подъема, м	Пролет крана по ГОСТ 534 Lк, м (пред. откл. ± 5мм)	C	B	B ₁	B ₂	H	H ₁	F	Положение крюка		Нагрузка на колесо при работе крана, кН	Конструктивная масса, т
										l ₁	l ₂		
31 5711 1135 08		19,5										18,58	4,03
			4000	4650	230	2325	1580	-	210	550			
31 5711 1141 10		22,5										19,58	4,26

Код ОКП	Высота подъема, м	Пролет крана по ГОСТ 534 L _k , м (пред. откл. ± 5мм)	C	B	B ₁	B ₂	H	H ₁	F	Положение крюка		Нагрузка на колесо при работе крана, кН	Конструктивная масса, т	
											l ₁			l ₂
31 5711 1205 00	12	4,5										7,85	1,29	
			1500	2150		1075		225						
31 5711 1211 02		7,5					970		0				8,55	1,44
31 5711 1217 07		10,5	2000	2650	180	1325		285		900	1075		9,45	1,88
31 5711 1223 09		(13,5)											10,55	2,30
31 5711 1229 03	16,5		2600	3300		1650	995	260	-60			11,65	2,71	

Код ОКП	Высота подъема, м	Пролет крана по ГОСТ 534 L _k , м (пред. откл. ± 5мм)	C	B	B ₁	B ₂	H	H ₁	F	Положение крюка		Нагрузка на колесо при работе крана, кН	Конструктивная масса, т
										l ₁	l ₂		
31 5711 1235 05		(19,5)										18,63	4,05
31 5711 1241 07		22,5	4000	4650	230	2325	1580	-	210	675		19,63	4,28

Код ОКП	Высота подъема, м	Пролет крана по ГОСТ 534 Lк, м (пред. откл. ± 5мм)	C	B	B ₁	B ₂	H	H ₁	F	Положение крюка		Нагрузка на колесо при работе крана, кН	Конструктивная масса, т	
											l ₁			l ₂
31 5711 1305 08	18	4,5										7,90	1,32	
			1500	2150		1079		225						
31 5711 1311 10		7,5					970		0				8,60	1,47
31 5711 1317 04		10,5	2000	2650	180	1325		285		1000	1175		9,50	1,91
31 5711 1323 06		(13,5)											10,60	2,33
31 5711 1329 00	16,5	2600	3300		1650	995	260	-60				11,70	2,74	

Код ОКП	Высота подъема, м	Пролет крана по ГОСТ 534 Lk , м (пред. откл. ± 5мм)	C	B	B ₁	B ₂	H	H ₁	F	Положение крюка		Нагрузка на колесо при работе крана, кН	Конструктивная масса, т
										l ₁	l ₂		
31 5711 1335 02		(19.5)										18,68	4,07
31 5711 1341 04		22,5	4000	4650	230	2325	1580		210	775		19,68	4,30

Таблица 2

Краны типа 1 исполнения Б грузоподъемностью 1 т

Размеры в мм

Код ОКП	Высота подъема, м	Пролет крана по ГОСТ 534-85 L_k , м (пред. откл. ± 5 мм)	C	B	B_1	B_2	H	H_1	F	Положение крюка		Нагрузка на колесо при работе крана, кН	Конструктивная масса, т	
										l_1	l_2			
31 5711 2105 10	6	4,5	2600	3300	180	1650	970	225	0	285	800	950	15,20	2,21
31 5711 2111 01		7,5											16,10	2,36
31 5711 2117 06		10,5											16,90	2,78
31 5711 2123 08		(13,5)											19,40	3,30
31 5711 2129 02		16,5											20,00	3,55
не более														

Код ОКП	Высота подъема, м	Пролет крана по ГОСТ 534-85 L_k , м (пред. откл. ± 5 мм)	C	B	B_1	B_2	H	H_1	F	Положение крюка		Нагрузка на колесо при работе крана, кН	Конструктивная масса, т
										l_1	l_2		
31 5711 2135 04		(19,5)										22,00	4,41
			4030	4650	230	2350	1580	-	210	550			
31 5711 2141 06		22,5										23,60	4,66

Код ОКП	Высота подъема, м	Пролет крана по ГОСТ 534-85 L_k , м (пред. откл. ± 5 мм)	C	B	B_1	B_2	H	H_1	F	Положение крюка		Нагрузка на колесо при работе крана, кН	Конструктивная масса, т	
										l_1	l_2			
31 5711 2205 07	12	4,5	2600	3300	180	1650	970	225	0	285	900	1750	15,25	2,24
31 5711 2211 09		7,5											16,15	2,39
31 5711 2217 03		10,5											16,95	2,81
31 5711 2223 05		(13,5)											19,45	3,33
31 5711 2229 10		16,5											20,05	3,58
не более														

Код ОКП	Высота подъема, м	Пролет крана по ГОСТ 534-85 L_k , м (пред. откл. ± 5 мм)	C	B	B_1	B_2	H	H_1	F	Положение крюка		Нагрузка на колесо при работе крана, кН	Конструктивная масса, т
										l_1	l_2		
31 5711 2235 01		(19,5)										22,15	4,43
			4000	4650	230	2325	1580	-	210	675			
31 5711 2241 03		22,5										23,65	4,68

Код ОКП	Высота подъема, м	Пролет крана по ГОСТ 534-85 L_k , м (пред. откл. ± 5 мм)	C	B	B_1	B_2	H	H_1	F	Положение крюка		Нагрузка на колесо при работе крана, кН	Конструктивная масса, т
										l_1	l_2		
31 5711 2305 04	18	4,5	2600	3300	180	1650	970	225	0	1000	1175	15,10	2,27
31 5711 2311 06		7,5										16,20	2,42
31 5711 2317 00		10,5										17,00	2,84
31 5711 2323 02		(13,5)										19,50	3,31
31 5711 2329 07		16,5										20,10	3,61
не более													

Код ОКП	Высота подъема, м	Пролет крана по ГОСТ 534-85 L_k , м (пред. откл. ± 5 мм)	C	B	B_1	B_2	H	H_1	F	Положение крюка		Нагрузка на колесо при работе крана, кН	Конструктивная масса, т
										l_1	l_2		
31 5711 2335 09		(19,5)										22,20	4,45
			4000	4650	230	2325	1580	-	210	775			
31 5711 2341 00		22,5										23,70	4,70

(Измененная редакция. Изм. № 1).

Таблица 3

Краны типа 1 исполнения А грузоподъемностью 2 т

Размеры в мм

Код ОКП	Высота подъема, м	Пролет крана по ГОСТ 534-85 L_k , м (пред. откл ± 5 мм)	C	B	B_1	B_2	H	H_1	F	Положение крана		Нагрузка на колесо при работе крана, кН	Конструктивная масса, т
										l_1	l_2		
31 5712 1105 09	6	4,5	1500	2150	180	1075	970	460	0	800	975	12,40	1,35
31 5712 1111 00		7,5										13,80	1,57
31 5712 1117 05		10,5	2000	2650	1325	520	14,70	2,03					
31 5712 1125 07		(13,5)	2600	3300	1650	995	435	-60	16,40	2,63			
31 5712 1129 01		16,5							17,80	2,88			

Код ОКП	Высота подъема, м	Пролет крана по ГОСТ 534-85 L_k , м (пред. откл ± 5 мм)	C	B	B_1	B_2	H	H_1	F	Положение крана		Нагрузка на колесо при работе крана, кН	Конструктивная масса, т
										l_1	l_2		
31 5712 1135 03		(19,5)										23,13	4,14
			4000	4650	200	2325	1580	-	210				
31 5712 1141 05		22,5										24,63	4,34

Код ОКП	Высота подъема, м	Пролет крана по ГОСТ 534-85 L_k , м (пред. откл ± 5 мм)	C	B	B_1	B_2	H	H_1	F	Положение крана		Нагрузка на колесо при работе крана, кН	Конструктивная масса, т	
										l_1	l_2			
31 5712 1205 06	12	4,5	1500	2150	180	1075	970	460	0	925	1100	12,50	1,38	
31 5713 1211 08		7,5				1650						1325	520	1650
31 5712 1217 02		10,5	2000	2650	180	1325	520	970	460	0	925	1100	14,80	2,06
31 5712 1223 04		(13,5)	2600	3300	180	1650	995	435	-60	925	1100	16,50	2,66	
31 5712 1229 09		16,5				1650	995	435	-60			925	1100	17,90

Код ОКП	Высота подъема, м	Пролет крана по ГОСТ 534-85 L_k , м (пред. откл ± 5 мм)	C	B	B_1	B_2	H	H_1	F	Положение крана		Нагрузка на колесо при работе крана, кН	Конструктивная масса, т
										l_1	l_2		
31 5712 1235 00		(19,5)										23,23	4,17
			4000	4650	230	2325	1580	-	210	900	1075		
31 5712 1241 02		22,5										24,74	4,37

Код ОКП	Высота подъема, м	Пролет крана по ГОСТ 534-85 L_k , м (пред. откл ± 5 мм)	C	B	B_1	B_2	H	H_1	F	Положение крана		Нагрузка на колесо при работе крана, кН	Конструктивная масса, т
										l_1	l_2		
31 5712 1305 03	18	4,5	1500	2150	1075	970	460	0	1040	1200	12,60	1,41	
31 5712 1311 05		7,5									14,00	1,63	
31 5712 1317 10		10,5	2000	2650	180	1325	520	1040	1200	14,90	2,09		
31 5712 1323 01		(13,5)	2600	3300	1650	995	435	-60	1040	1200	16,60	2,69	
31 5712 1329 06		16,5									18,00	2,94	

Код ОКП	Высота подъема, м	Пролет крана по ГОСТ 534-85 L_k , м (пред. откл ± 5 мм)	C	B	B_1	B_2	H	H_1	F	Положение крана		Нагрузка на колесо при работе крана, кН	Конструктивная масса, т
										l_1	l_2		
31 5712 1335 08		(19,5)										23,32	4,20
			4000	4650	230	2325	1580	-	210	1100	1150		
31 5712 1341 10		22,5										24,83	4,40

Таблица 4

Краны типа 1 исполнения Б грузоподъемностью 2 т

Размеры в мм

Код ОКП	Высота подъема, м	Пролет крана по ГОСТ 534-85 L_k , м (пред. откл ± 5 мм)	C	B	B_1	B_2	H	H_1	F	Положение крюка		Нагрузка на колесо при работе крана, кН	Конструктивная масса, т			
										l_1	l_2					
31 5712 2105 05	6	4,5	2600	3300	180	1650	1100	520	800	975	20,00	2,37				
31 5712 2111 07		7,5											463	0	21,50	2,60
31 5712 2117 01		10,5											435	-60	22,20	2,96
31 5712 2123 03		(13,5)													24,40	3,50
31 5712 2129 08		16,5													26,20	3,89

Код ОКП	Высота подъема, м	Пролет крана по ГОСТ 534-85 L_k , м (пред. откл ± 5 мм)	C	B	B_1	B_2	H	H_1	F	Положение крюка		Нагрузка на колесо при работе крана, кН	Конструктивная масса, т
										l_1	l_2		
31 5712 2135 01		(19,5)										28,17	4,49
			4000	4650	230	2325	1580	-	210				
31 5712 2141 01		22,5										29,16	4,74

Код ОКП	Высота подъема, м	Пролет крана по ГОСТ 534-85 L_k , м (пред. откл ± 5 мм)	C	B	B_1	B_2	H	H_1	F	Положение крюка		Нагрузка на колесо при работе крана, кН	Конструктивная масса, т		
										l_1	l_2				
31 5712 2205 02	12	4,5	2600	3300	180	1650	1100	520	925	1100	22,30	20,10	2,40		
31 5712 2211 04		7,5										463	0	21,60	2,63
31 5712 2217 09		10,5										435	-60	22,30	2,99
31 5712 2223 00		(13,5)												24,50	3,53
31 5712 2229 05		16,5												26,30	3,92

Код ОКП	Высота подъема, м	Пролет крана по ГОСТ 534-85 L_k , м (пред. откл ± 5 мм)	C	B	B_1	B_2	H	H_1	F	Положение крюка		Нагрузка на колесо при работе крана, кН	Конструктивная масса, т
										l_1	l_2		
31 5712 2235 07		(19,5)										28,27	4,52
			4000	4650	230	2325	1580	-	210				
31 5712 2241 09		22,5										29,26	4,77

Код ОКП	Высота подъема, м	Пролет крана по ГОСТ 534-85 L_k , м (пред. откл ± 5 мм)	C	B	B_1	B_2	H	H_1	F	Положение крюка		Нагрузка на колесо при работе крана, кН	Конструктивная масса, т		
										l_1	l_2				
31 5712 2305 10	18	4,5	2600	3300	180	1650	1100	520	1010	1200	22,40	20,20	2,43		
31 5712 2311 01		7,5										463	0	21,77	2,66
31 5712 2317 06		10,5										435	-60	24,60	3,02
31 5712 2323 08		(13,5)												24,60	3,56
31 5712 2329 02		16,5												26,40	3,95

Код ОКП	Высота подъема, м	Пролет крана по ГОСТ 534-85 L_k , м (пред. откл ± 5 мм)	C	B	B_1	B_2	H	H_1	F	Положение крюка		Нагрузка на колесо при работе крана, кН	Конструктивная масса, т
										l_1	l_2		
31 5712 2335 04		(19,5)										28,37	4,55
			4000	4650	230	2325	1580	-	210	1100	1150		
31 5712 2341 06		22,5										29,36	4,90

(Измененная редакция. Изм. № 1).

Таблица 5

Краны типа 1 исполнения А грузоподъемностью 3,2 т

Размеры в мм

Код ОКП	Высота подъема, м	Пролет крана по ГОСТ 534-85 L_k , м (пред. откл ± 5 мм)	C	B	B_1	B_2	H	H_1	F	Положение крюка		Нагрузка на колесо при работе крана, кН	Конструктивная масса, т						
										l_1	l_2								
31 5713 1106 04	6	4,5	1500	2150	1800	1060	940	740	0	810	1000	18,20	1,52						
31 5713 1111 06		7,5										20,10	1,84						
31 5713 1117 00		10,5										2000	2650	1800	1310	21,20	2,26		
31 5713 1123 02		(13,5)										2600	3300	1610	1000	800	-65	23,10	2,31
31 5713 1129 07		16,5																830	24,50
не более																			

Код ОКП	Высота подъема, м	Пролет крана по ГОСТ 534-85 L_k , м (пред. откл ± 5 мм)	C	B	B_1	B_2	H	H_1	F	Положение крюка		Нагрузка на колесо при работе крана, кН	Конструктивная масса, т
										l_1	l_2		
				не более									
31 5743 1135 09		(19,5)					1600	190				30,70	4,52
			4000	4650		2325							
31 5713 1141 00		22,5						185				31,19	4,97
					230		1605		210	605			
31 5713 1147 05		(25,5)						265				38,15	6,59
			5000	5650		2825							
31 5713 1153 06		28,5					1600	270				39,66	6,97

Код ОКП	Высота подъема, м	Пролет крана по ГОСТ 534-85 L _к , м (пред. откл ±5мм)	C	B	B ₁	B ₂	H	H ₁	F	Положение крюка		Нагрузка на колесо при работе крана, кН	Конструктивная масса, т							
										l ₁	l ₂									
31 5713 1205 01	12	4,5	1500	2150	1800	1060	940	800	0	940	1100	740	18,5	1,64						
31 5713 1211 03		7,5										940	800	0	20,25	1,88				
31 5713 1217 08		10,5										2000	2650	1800	1310	890	940	1100	21,35	2,30
31 5713 1223 10		(13,5)										2600	3300	1610	770	23,25	2,85			
31 5713 1229 04		16,5										2600	3300	1610	770	1000	-65	21,65	3,24	

Код ОКП	Высота подъема, м	Пролет крана по ГОСТ 534-85 L_k , м (пред. откл ± 5 мм)	C	B	B_1	B_2	H	H_1	F	Положение крюка		Нагрузка на колесо при работе крана, кН	Конструктивная масса, т
										l_1	l_2		
31 5713 1235 03		(19,5)					1600	190				30,00	4,56
31 5713 1241 08		22,5	4000	4650		2325				210		32,50	6,01
31 5713 1247 02		(25,5)			230		1605				720	38,51	6,63
31 5713 1253 04		28,5	5000	5650		2825				-170		39,80	7,01

Код ОКП	Высота подъема, м	Пролет крана по ГОСТ 534-85 L _к , м (пред. откл ±5мм)	C	B	B ₁	B ₂	H	H ₁	F	Положение крюка		Нагрузка на колесо при работе крана, кН	Конструктивная масса, т								
										l ₁	l ₂										
31 5713 1205 09	18	4,5	1500	2150	2300	1060	940	800	0	1045	1215	740	18,50	1,66							
31 5713 1311 00		7,5										890	23,40	1,92							
31 5713 1317 05		10,5										2000	2650	2300	1310	890	1045	1215	21,50	2,34	
31 5713 1323 07		(13,5)										2600	3300	1610	1000	770	-65	1045	1215	23,40	2,89
31 5713 1329 01		16,5																			

Код ОКП	Высота подъема, м	Пролет крана по ГОСТ 534-85 L_k , м (пред. откл ± 5 мм)	C	B	B_1	B_2	H	H_1	F	Положение крюка		Нагрузка на колесо при работе крана, кН	Конструктивная масса, т
										l_1	l_2		
31 5713 1335 03		(19,5)					1600	190				30,50	4,60
31 5713 1341 05		22,5	4000	4650		2325		185		210		31,00	5,05
31 5713 1347 10		(22,5)					1605			820	1210	26,00	6,67
31 5713 1353 01		28,5	5000	5650		2850				-170		39,50	7,05

(Измененная редакция. Изм. № 1).

Таблица 6

Краны типа 1 исполнения Б грузоподъемностью 3,2 т

Размеры в мм

Код ОКП	Высота подъема, м	Пролет крана по ГОСТ 534-85 L_k , м (пред. откл ± 5 мм)	C	B	B_1	B_2	H	H_1	F	Положение крюка		Нагрузка на колесо при работе крана, кН	Конструктивная масса, т
										l_1	l_2		
				не более									
31 5713 2105 00		4,5						740				25,80	2,60
31 5713 2111 02		7,5					960	800	0			27,80	2,86
31 5713 2117 07	6	10,5	2600	3300	180	1650		890		830	1000	29,40	3,40
31 5713 2123 09		(13,5)										32,00	3,96
31 5713 2129 02		16,5					1000	770	-65			33,00	4,17

Код ОКП	Высота подъема, м	Пролет крана по ГОСТ 534-85 L_k , м (пред. откл ± 5 мм)	C	B	B_1	B_2	H	H_1	F	Положение крюка		Нагрузка на колесо при работе крана, кН	Конструктивная масса, т
										l_1	l_2		
31 5713 2136 06		(19,5)					1600	190				35,77	4,95
31 5713 2141 07		22,5	4000	1650		2325			210			38,26	5,41
31 5713 2147 01		(25,5)			230		1605			605		43,19	6,97
31 5713 2153 03		28,5	5000	5650		2825			-170			44,17	7,37

Код ОКП	Высота подъема, м	Пролет крана по ГОСТ 534-85 L_k , м (пред. откл ± 5 мм)	С	B	B_1	B_2	H	H_1	F	Положение крюка		Нагрузка на колесо при работе крана, кН	Конструктивная масса, т
										l_1	l_2		
31 5713 2205 08	12	4,5	2600	3300	180	1650	960	800	0	940	1110	26,95	2,64
31 5713 2211 10		7,5										27,05	2,90
31 5713 2217 04		10,5										20,55	3,44
31 5713 2223 06		(13,5)										32,15	4,00
31 5713 2105 00		16,5										33,15	4,22

Код ОКП	Высота подъема, м	Пролет крана по ГОСТ 534-85 L_k , м (пред. откл ± 5 мм)	C	B	B_1	B_2	H	H_1	F	Положение крюка		Нагрузка на колесо при работе крана, кН	Конструктивная масса, т
										l_1	l_2		
31 5713 2111 02		(19,5)					1600	190				35,92	4,99
31 5713 2241 04		22,5	4000	4640		2325						38,41	5,45
31 5713 2247 09		(25,5)			230		1605		210	720	1100	43,33	7,01
31 5713 2253 00		28,5	5000	5650		2825						44,32	7,41

Код ОКП	Высота подъема, м	Пролет крана по ГОСТ 534-85 L_k , м (пред. откл ± 5 мм)	С	B	B_1	B_2	H	H_1	F	Положение крюка		Нагрузка на колесо при работе крана, кН	Конструктивная масса, т
										l_1	l_2		
31 5713 2305 05	18	4,5	2600	3300	180	1650	960	800	0	1045	1215	26,10	2,68
31 5713 2311 07		7,5										27,10	2,94
31 5713 2317 01		10,5										29,00	3,48
31 5713 2323 03		(13,5)										32,30	4,04
31 5713 2329 08		16,5										33,20	4,26
не более													

Код ОКП	Высота подъема, м	Пролет крана по ГОСТ 534-85 L_k , м (пред. откл ± 5 мм)	C	B	B_1	B_2	H	H_1	F	Положение крюка		Нагрузка на колесо при работе крана, кН	Конструктивная масса, т
										l_1	l_2		
31 5713 2335 10		(19,5)					1600	190				25,50	4,95
31 5713 2341 01		22,5	4000	4650		2325				210		38,0	5,41
31 5713 2347 06		(25,5)			230		1605				820 1210	43,0	7,05
31 5713 2353 08		28,5	5000	5650		2825				-170		44,0	7,45

(Измененная редакция. Изм. № 1).

Таблица 7

Краны типа 1 исполнения А грузоподъемностью 5 т

Размеры в мм



Код ОКП	Высота подъема, м	Пролет крана по ГОСТ 534-85 L _k , м (пред. откл ±5мм)	C	B	B ₁	B ₂	H	H ₁	F	Положение крюка		Нагрузка на колесо при работе крана, кН	Конструктивная масса, т
										l ₁	l ₂		
не более													
31 5714 1105 10	6	4,5	1500	2150	1075	970	1010	0	1075	1180	30,80	25,20	1,87
31 5714 1111 01		7,5										2000	2650
31 5714 1117 06		10,5	2600	3300	1650	960	-150	33,90	30,80	2,70			
31 5714 1123 08		(13,5)							2600	3300	1650	960	-150
31 5714 1129 02		16,5	33,90	3,60									

Код ОКП	Высота подъема, м	Пролет крана по ГОСТ 534-85 L_k , м (пред. откл ± 5 мм)	C	B	B_1	B_2	H	H_1	F	Положение крюка		Нагрузка на колесо при работе крана, кН	Конструктивная масса, т
										l_1	l_2		
31 5714 1135 04		(19,5)										42,34	5,58
31 5714 1141 06		22,5	4000	4650		2325		540	210			45,33	6,10
31 5714 1147 00		25,5			230		1650			850	1170	48,22	7,70
31 5714 1153 02		28,5	5000	5650		2825		560	-170			51,20	8,35

Код ОКП	Высота подъема, м	Пролет крана по ГОСТ 534-85 L_k , м (пред. откл ± 5 мм)	C	B	B_1	B_2	H	H_1	F	Положение крюка		Нагрузка на колесо при работе крана, кН	Конструктивная масса, т										
										l_1	l_2												
31 5714 1205 07	12	4,5	1500	2150	1075	970	0	1175	1270	1010	1270	25,40	1,93										
31 5714 1211 09		7,5										28,70	2,16										
31 5714 1217 03		10,5										2000	2650	180	1325	1175	1270	31,00	2,75				
31 5714 1223 05		(13,5)										2600	3300	1650	960	1100	-130	1175	1270	1010	1270	32,80	3,31
31 5714 1229 10		16,5																				-150	34,10

Код ОКП	Высота подъема, м	Пролет крана по ГОСТ 534-85 L_k , м (пред. откл ± 5 мм)	C	B	B_1	B_2	H	H_1	F	Положение крюка		Нагрузка на колесо при работе крана, кН	Конструктивная масса, т
										l_1	l_2		
31 5714 1235 01		(19,5)										42,34	5,63
31 5714 1241 05		22,5	4000	4650		2325		540	210			45,33	6,15
31 5714 1247 08		(25,5)			230		1650			950	1270	48,22	7,75
31 5714 1253 10		28,5	5000	5650		2825		560	-170			51,20	8,40

Код ОКП	Высота подъема, м	Пролет крана по ГОСТ 534-85 L _к , м (пред. откл ±5мм)	C	B	B ₁	B ₂	H	H ₁	F	Положение крюка		Нагрузка на колесо при работе крана, кН	Конструктивная масса, т					
										l ₁	l ₂							
31 5714 1305 04	18	4,5	1500	2150	1075	970	0	1275	1370	1010	1370	25,60	1,93					
31 5714 1311 06		7,5								0		28,90	2,21					
31 5714 1317 00		10,5								2000		2650	180	1325	1100	31,20	2,80	
31 5714 1323 02		(13,5)								2600		3300	1650	960	1100	-130	33,00	3,36
31 5714 1329 07		16,5														-150	34,30	3,70

Код ОКП	Высота подъема, м	Пролет крана по ГОСТ 534-85 L_k , м (пред. откл ± 5 мм)	C	B	B_1	B_2	H	H_1	F	Положение крюка		Нагрузка на колесо при работе крана, кН	Конструктивная масса, т
										l_1	l_2		
31 5714 1335 09		(19,5)										42,00	5,68
31 5714 1341 00		22,5	4000	4650		2325		540	210			45,00	6,20
31 5714 1347 05		(25,5)			230		1650			1050		48,00	7,80
31 5714 1353 07		28,5	5000	5650		2825		560	-170			51,00	8,45

Таблица 8

Краны типа 1 исполнения Б грузоподъемностью 5 т

Размеры в мм

Код ОКП	Высота подъема, м	Пролет крана по ГОСТ 534-85 L_k , м (пред. откл ± 5 мм)	C	B	B_1	B_2	H	H_1	F	Положение крюка		Нагрузка на колесо при работе крана, кН	Конструктивная масса, т																	
										l_1	l_2																			
31 5714 2105 06	6	4,5										32,70	2,87																	
31 5714 2111 03		7,5												1010	0	1075	1183	38,30	3,24											
31 5714 2117 02		10,5												2600	3300					180	1650	1100	40,90	3,72						
31 5714 2123 04		(13,5)																							1100	-130	4,08			
31 5714 2129 09		16,5																												
не более																														

Код ОКП	Высота подъема, м	Пролет крана по ГОСТ 534-85 L _к , м (пред. откл ±5мм)	C	B	B ₁	B ₂	H	H ₁	F	Положение крюка		Нагрузка на колесо при работе крана, кН	Конструктивная масса, т
										l ₁	l ₂		
не более													
31 5714 2135 00		(19,5)										51,44	5,96
			4000	4650		2325		540	210				
31 5714 2141 02		22,5										52,39	6,47
					230		1650			850	1170		
31 5714 2147 07		(25,5)										56,29	8,08
			5000	5650		2825		560	-170				
31 5714 2153 09		28,5										57,27	8,73

Код ОКП	Высота подъема, м	Пролет крана по ГОСТ 534-85 L_k , м (пред. откл ± 5 мм)	C	B	B_1	B_2	H	H_1	F	Положение крюка		Нагрузка на колесо при работе крана, кН	Конструктивная масса, т															
										l_1	l_2																	
31 5714 2206 03	12	4,5										32,90	2,92															
31 5714 2211 05		7,5												1010	0	1175	1270	38,50	3,29									
31 5714 2217 10		10,5												2600	3300					180	1650	1100	41,10	3,77				
31 5714 2223 01		(13,5)																							1100	-130	42,70	4,41
31 5714 2229 06		16,5																										

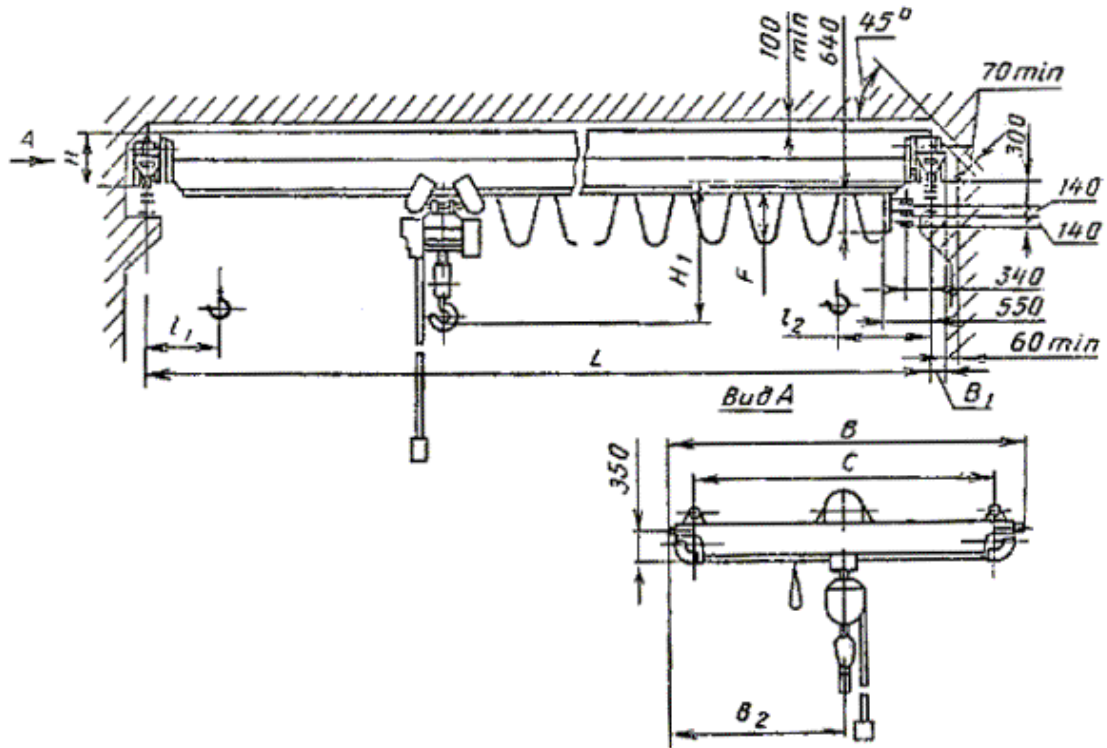
Код ОКП	Высота подъема, м	Пролет крана по ГОСТ 534-85 L_k , м (пред. откл ± 5 мм)	C	B	B_1	B_2	H	H_1	F	Положение крюка		Нагрузка на колесо при работе крана, кН	Конструктивная масса, т
										l_1	l_2		
31 5714 2235 08		(19,5)										51,64	6,01
31 5714 2241 10		22,5	4000	4650		2325		540	210			52,59	6,52
31 5714 2247 04		(25,5)				230		1650			950	56,49	8,13
31 5714 2253 06		28,5	5000	5650		2825		560	-170			57,47	8,78

Код ОКП	Высота подъема, м	Пролет крана по ГОСТ 534-85 L_k , м (пред. откл ± 5 мм)	C	B	B_1	B_2	H	H_1	F	Положение крюка		Нагрузка на колесо при работе крана, кН	Конструктивная масса, т										
										l_1	l_2												
31 5714 2205 00	18	4,5										33,10	2,95										
31 5714 2311 02		7,5												1010	0								
31 5714 2317 07		10,5												2600	3300	180	1650	1100	1275	1370	39,10	3,82	
31 5714 2323 09		(13,5)																1100			-130	41,30	4,18
31 5714 2329 03		16,5																			-150	42,90	4,45

Код ОКП	Высота подъема, м	Пролет крана по ГОСТ 534-85 L _к , м (пред. откл ±5мм)	C	B	B ₁	B ₂	H	H ₁	F	Положение крюка		Нагрузка на колесо при работе крана, кН	Конструктивная масса, т
										l ₁	l ₂		
31 5714 2335 05		(19,5)										51,00	6,06
31 5714 2341 07		22,5	4000	4650		2325		540	210			52,00	6,57
31 5714 2347 04		(25,5)			230		1650			1050		56,00	8,28
31 5714 2353 03		28,5	5000	5650		2825		560	-170			57,00	8,83

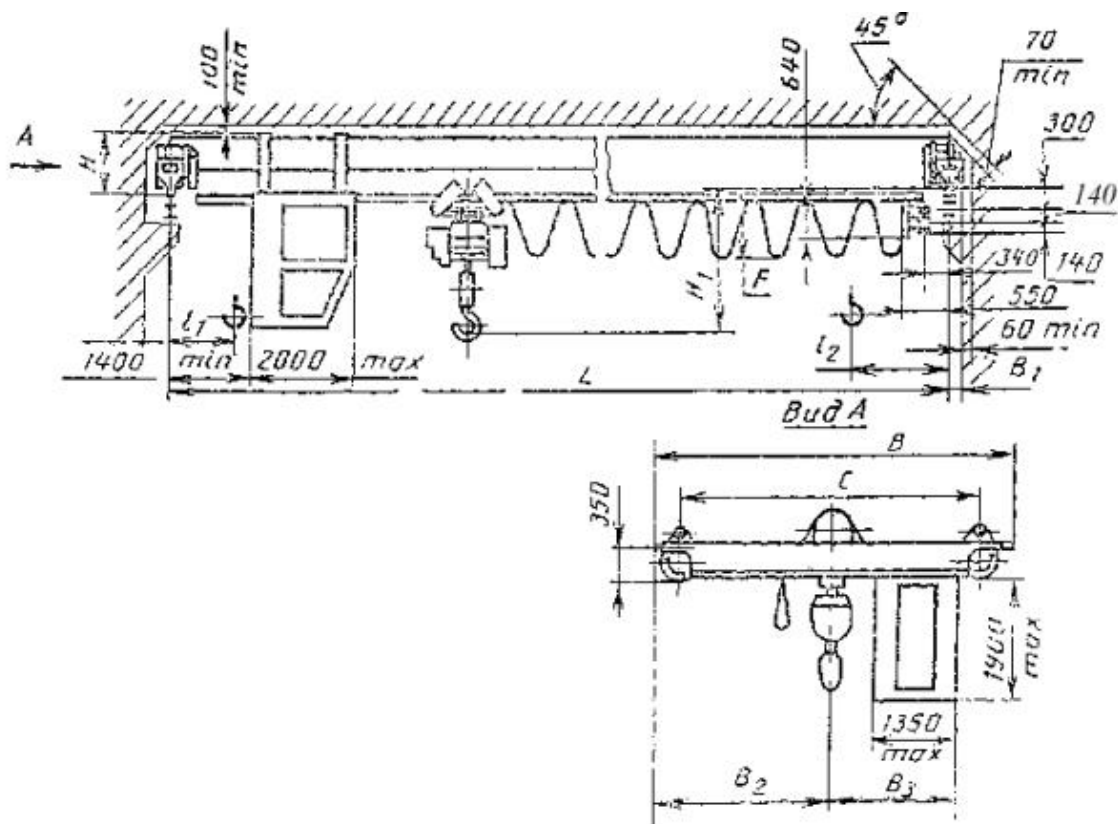
(Измененная редакция. Изм. № 1).

Кран типа 2 исполнения А для пролетов от 13,5 до 28,5 м



Черт. 5

Кран типа 2 исполнения Б для пролетов от 13,5 до 28,5 м



Черт. 6

Таблица 9

Краны типа 2 исполнения А грузоподъемностью 2 т

Размеры в мм

Код ОКП	Высота подъема, м	Пролет крана по ГОСТ 534-85 L_k , м (пред. откл ± 5 мм)	C	B	B_1	B_2	H_1	H_2	F	l_1	l_2	Нагрузка на колесо при работе крана, кН	Конструктивная масса, т						
														не более					
31 5712 1723 00	6	(13,5)	2600	3274	180	1637	836	990	1200	700	830	18,5	3,13						
31 5712 1729 05		16,5										19,6	3,58						
31 5712 1735 07		(19,5)										4000	4694	230	2347	839	992	21,1	4,34
31 5712 1741 09		22,5										23,9	5,58						
31 5712 1823 08	12	(13,5)	2600	3274	180	1637	836	990	825	1000	18,6	3,16							

Код ОКП	Высота подъема, м	Пролет крана по ГОСТ 534-85 L_k , м (пред. откл ± 5 мм)	C	B	B_1	B_2	H_1	H_2	F	l_1	l_2	Нагрузка на колесо при работе крана, кН	Конструктивная масса, т
31 5712 1829 02		16,5										19,7	3,61
31 5712 1835 04		(19,5)										21,2	4,37
31 5712 1841 06		22,5	4000	4694	230	2347	839	992				24,0	5,61
31 5712 1923 05	18	(13,5)										18,7	3,19
31 5712 1929 10		2600	3274	180	1637	836	990	940	1070			19,8	3,64

Код ОКП	Высота подъема, м	Пролет крана по ГОСТ 534-85 L_k , м (пред. откл ± 5 мм)	C	B	B_1	B_2	H_1	H_2	F	l_1	l_2	Нагрузка на колесо при работе крана, кН	Конструктивная масса, т
				не более									
31 5712 1935 01		(19,5)										21,3	4,40
			4000	4694	230	2347	839	992					
31 5712 1941 03		22,5										24,1	5,64

Таблица 10

Краны типа 2 исполнения Б грузоподъемностью 2 т

Размеры в мм

Код ОКП	Высота подъема, м	Пролет крана по ГОСТ 534-85 L_k , м (пред. откл ± 5 мм)	C	B	B_1	B_2	H_1	H_2	F	l_1	l_2	Нагрузка на колесо при работе крана, кН	Конструктивная масса, т	
														не более
31 5712 2723 07	6	(13,5)	2600	3274	180	1637	1850	836	990	1200	700	830	23,5	3,88
31 5712 2729 01		16,5											24,8	4,23
31 5712 2735 03		(19,5)											25,5	4,99
31 5712 2741 05		22,5											28,4	6,23
31 5712 2823 04	12	(13,5)	2600	3274	180	1637	1850	836	990	1200	825	1000	23,6	3,91

Код ОКП	Высота подъема, м	Пролет крана по ГОСТ 534-85 L_k , м (пред. откл ± 5 мм)	C	B	B_1	B_2	H_1	H_2	F	l_1	l_2	Нагрузка на колесо при работе крана, кН	Конструктивная масса, т
31 5712 2829 09		16,5										24,9	4,26
31 5712 2835 00		(19,5)										25,6	5,02
31 5712 2841 02		22,5	4000	4694	230	2347			839	992		28,5	6,26
31 5712 2923 01	18	(13,5)										23,7	3,94
31 5712 2929 06		16,5	2600	3274	180	1637			836	990	940	1070	25,0

Код ОКП	Высота подъема, м	Пролет крана по ГОСТ 534-85 L_k , м (пред. откл ± 5 мм)	C	B	B_1	B_2	H_1	H_2	F	l_1	l_2	Нагрузка на колесо при работе крана, кН	Конструктивная масса, т
				не более									
31 5712 2935 08		(19,5)										25,7	5,05
			4000	4694	230	2347		839	992				
31 5712 2941 10		22,5										28,6	6,29

Таблица 11

Краны типа 2 исполнения А грузоподъемностью 3,2 т

Размеры в мм

Код ОКП	Высота подъема, м	Пролет крана по ГОСТ 534-85 L_k , м (пред. откл ± 5 мм)	C	B	B_1	B_2	H_1	H_2	F	l_1	l_2	Нагрузка на колесо при работе крана, кН	Конструктивная масса, т								
														не более							
31 5713 1723 06	6	(13,5)	2600	3274	180	1637	836	1275	1200	750	870	19,4	3,39								
31 5713 1729 00		16,5										26,0	3,75								
31 5713 1735 02		(19,5)										4000	4694	2347	839	1272	1200	750	870	29,5	5,19
31 5713 1741 04		22,5																		230	891
31 5713 1747 09		(25,5)										5000	5694	2847	897	1543	34,5	7,40			

Код ОКП	Высота подъема, м	Пролет крана по ГОСТ 534-85 L_k , м (пред. откл ± 5 мм)	C	B	B_1	B_2	H_1	H_2	F	l_1	l_2	Нагрузка на колесо при работе крана, кН	Конструктивная масса, т						
														не более					
31 5713 1753 00	12	28,5	2600	3274	180	1637	836	1540			850	980	36,2	7,98					
31 5713 1823 03		(13,5)						19,55					3,43						
31 5713 1829 08		16,5						26,15					3,79						
31 5713 1835 10		(19,5)						4000					4694	230	2347	839	1272	29,65	5,23
31 5713 1841 01		22,5						891					1349	31,25	6,24				

Код ОКП	Высота подъема, м	Пролет крана по ГОСТ 534-85 L_k , м (пред. откл ± 5 мм)	C	B	B_1	B_2	H_1	H_2	F	l_1	l_2	Нагрузка на колесо при работе крана, кН	Конструктивная масса, т						
														не более					
31 5713 1847 06	18	(25,5)	5000	5694		2847	897	1543				34,65	7,44						
31 5713 1853 08		28,5														1540	36,35	8,02	
31 5713 1923 00	18	(13,5)	2600	3274	180	1637	836	1275				19,7	3,47						
31 5713 1929 05		16,5														960	1085	26,3	3,83
31 5713 1935 07		(19,5)										4000	4694	230	2347	839	1272	29,8	5,27

Код ОКП	Высота подъема, м	Пролет крана по ГОСТ 534-85 L_k , м (пред. откл ± 5 мм)	C	B	B_1	B_2	H_1	H_2	F	l_1	l_2	Нагрузка на колесо при работе крана, кН	Конструктивная масса, т
31 5713 1941 09		22,5					891	1349				31,4	6,28
31 5713 1947 03		(25,5)						1543				34,8	7,48
31 5713 1723 05		28,5	5000	5694		2847	897	1540				36,5	8,06

Таблица 12

Краны типа 2 исполнения Б грузоподъемностью 3,2 т

Размеры в мм

Код ОКП	Высота подъема, м	Пролет крана по ГОСТ 534-85 L_k , м (пред. откл ± 5 мм)	C	B	B_1	B_2	B_3	H	H_1	F	l_1	l_2	Нагрузка на колесо при работе крана, кН	Конструктивная масса, т		
				не более												
31 5713 2723 02	6	(13,5)	2600	3274	180	1637		836	1275			750	870	24,4	4,05	
31 5713 2729 07		16,5					1850			1200				31,2	4,40	
31 5713 2735 09		(19,5)	4000	4694		230	2347		839	1272					34,0	5,81
31 5713 2741 00		22,5							891	1349					35,6	6,85
31 5713 2747 05		(25,5)	5000	5694			2847		897	1543					38,7	8,05

Код ОКП	Высота подъема, м	Пролет крана по ГОСТ 534-85 L_k , м (пред. откл ± 5 мм)	C	B	B_1	B_2	B_3	H	H_1	F	l_1	l_2	Нагрузка на колесо при работе крана, кН	Конструктивная масса, т																		
															не более																	
31 5713 2753 07	12	28,5	2600	3274	180	1637			1540				40,5	8,63																		
31 5713 2823 10		(13,5)													836	1275	850	980	24,55	4,09												
31 5713 2829 04		16,5																			839	1272			31,35	4,44						
31 5713 2835 06		(19,5)																									4000	4694	230	2347	34,15	5,88
31 5713 2841 08		22,5																														

Код ОКП	Высота подъема, м	Пролет крана по ГОСТ 534-85 L_k , м (пред. откл ± 5 мм)	C	B	B_1	B_2	B_3	H	H_1	F	l_1	l_2	Нагрузка на колесо при работе крана, кН	Конструктивная масса, т	
				не более											
31 5713 2847 02	18	(25,5)	5000	5694		2847		897	1543				38,85	8,09	
31 5713 2853 04		28,5							1540				40,65	8,67	
31 5713 2923 07		(13,5)	2600	3274	180	1637		836	1275			960	1085	24,7	4,13
31 5713 2929 01		16,5												31,5	4,48
31 5713 2935 03		(19,5)	4000	4694	230	2347		839	1272					34,3	5,92

Код ОКП	Высота подъема, м	Пролет крана по ГОСТ 534-85 L_k , м (пред. откл ± 5 мм)	C	B	B_1	B_2	B_3	H	H_1	F	l_1	l_2	Нагрузка на колесо при работе крана, кН	Конструктивная масса, т
31 5713 2941 05		22,5						891	1349				35,9	6,93
31 5713 2947 10		(25,5)	5000	5694		2847		897	1543				39,0	8,13
31 5713 2953 01		28,5							1540				40,8	8,71

Таблица 13

Краны типа 2 исполнения А грузоподъемностью 5,0 т

Размеры в мм

Код ОКП	Высота подъема, м	Пролет крана по ГОСТ 534-85 L_k , м (пред. откл ± 5 мм)	C	B	B_1	B_2	H	H_1	F	l_1	l_2	Нагрузка на колесо при работе крана, кН	Конструктивная масса, т
31 5714 1723 01	6	(13,5)	2650	3274	180	1637	836	1485	1200	915	1115	34,6	4,08
31 5714 1729 06		16,5					888	1562				37,4	5,07
31 5714 1735 08		(19,5)	4000	4694	230	2347	891	1599				39,7	6,05
31 5714 1741 10		22,5						1759				41,4	6,63
31 5714 1747 04		(25,5)	5000	5694	2847	897	1853	43,8				7,56	

Код ОКП	Высота подъема, м	Пролет крана по ГОСТ 534-85 L_k , м (пред. откл ± 5 мм)	C	B	B_1	B_2	H	H_1	F	l_1	l_2	Нагрузка на колесо при работе крана, кН	Конструктивная масса, т			
														Не более		
31 5714 1753 06	12	28,5	2600	3724	180	1637					1015	1215	45,6	8,13		
31 5714 1823 09		(13,5)											836	1485	34,8	4,13
31 5714 1829 03		16,5											888	1562	37,6	5,12
31 5714 1835 05		(19,5)												1599	39,9	6,10
31 5714 1841 07		22,5											4000	4694	230	2347

Код ОКП	Высота подъема, м	Пролет крана по ГОСТ 534-85 L_k , м (пред. откл ± 5 мм)	C	B	B_1	B_2	H	H_1	F	l_1	l_2	Нагрузка на колесо при работе крана, кН	Конструктивная масса, т
31 5714 1847 01		(25,5)										44,0	7,61
			5000	5694		2847	897	1853					
31 5714 1853 03		28,5										45,8	8,18
31 5714 1923 06		(13,5)					836	1485				35,0	4,18
			2600	3274	180	1637							
31 5714 1929 00	18	16,5					888	1563		1115	1315	37,8	5,17
31 5714 1935 02		(19,5)	4000	4694	230	2347	891	1599				40,1	6,15

Код ОКП	Высота подъема, м	Пролет крана по ГОСТ 534-85 L_k , м (пред. откл ± 5 мм)	C	B	B_1	B_2	H	H_1	F	l_1	l_2	Нагрузка на колесо при работе крана, кН	Конструктивная масса, т
31 5711 1941 04		22,5										41,8	6,73
31 5714 1947 09		(25,5)										44,2	7,66
31 5714 1953 00		28,5	5000	5694		2847	897	1853				46,0	8,23

Таблица 14

Краны типа 2 исполнения Б грузоподъемностью 5,0 т

Размеры в мм

Код ОКП	Высота подъема, м	Пролет крана по ГОСТ 534-85 L _к , м (пред. откл ±5мм)	C	B	B ₁	B ₂	B ₃	H	H ₁	F	l ₁	l ₂	Нагрузка на колесо при работе крана, кН	Конструктивная масса, т											
															не более										
31 5714 2723 08	6	(13,5)	2600	3274	180	1637			836	1485				39,6	4,73										
31 5714 2729 02		16,5														888	1562			42,6	5,72				
31 5714 2735 04		(19,5)															1850	1599	1200	915	1115	44,1	6,70		
31 5714 2741 06		22,5							4000	4694							2317	891			1759			45,9	7,28
31 5714 2747 00		(25,5)							5000	5694							2847	897	1853						48,0

Код ОКП	Высота подъема, м	Пролет крана по ГОСТ 534-85 L_k , м (пред. откл ± 5 мм)	C	B	B_1	B_2	B_3	H	H_1	F	l_1	l_2	Нагрузка на колесо при работе крана, кН	Конструктивная масса, т			
															не более		
31 5714 2753 02	12	28,5	2600	3274	180	1637						1015	1215	49,9	8,78		
31 5714 2823 05		(13,5)												836	1485	39,8	4,78
31 5714 2829 10		16,5												888	1562	42,8	5,77
31 5714 2835 01		(19,5)													1599	44,3	6,75
31 5714 2841 03		22,5												4000	4694	230	2347

Код ОКП	Высота подъема, м	Пролет крана по ГОСТ 534-85 L _к , м (пред. откл ±5мм)	C	B	B ₁	B ₂	B ₃	H	H ₁	F	l ₁	l ₂	Нагрузка на колесо при работе крана, кН	Конструктивная масса, т
31 5714 2847 08		(25,5)											48,2	8,26
			5000	5694		2847		897	1853					
31 5714 2853 10		28,5											50,1	8,83
31 5714 2923 02		(13,5)						836	1485				40,0	4,83
			2600	3274	180	1637								
31 5714 2929 07	18	16,5						888	1562		1115	1315	43,0	5,82
31 5714 2935 09		(19,5)	4000	4694	230	2347		891	1599				44,5	6,80

Код ОКП	Высота подъема, м	Пролет крана по ГОСТ 534-85 L_k , м (пред. откл ± 5 мм)	C	B	B_1	B_2	B_3	H	H_1	F	l_1	l_2	Нагрузка на колесо при работе крана, кН	Конструктивная масса, т
31 5714 2941 00		22,5							1759				46,3	7,38
31 5714 2947 05		(25,5)											48,4	8,31
31 5714 2953 07		28,5	5000	5694		2847		897	1853				50,3	8,88

Примечания:

1. Черт. 1-6 не определяют конструкцию крана.
2. Размеры, заключенные в скобки, применять не рекомендуется.
3. Для кранов типа 1 пролетом до 16,5 м указано максимальное значение размера H и минимальное значение размера H_1 с учетом размеров промежуточных элементов (проставок), устанавливаемых по требованию заказчика.

Размеры H и H_1 для кранов типа 1 пролетом до 16,5 м без промежуточных элементов (проставок) указаны в справочном приложении.

4. В табл. 1-14 приведены данные для кранов, оснащенных электрическими таями по [ГОСТ 22584](#).

(Измененная редакция. Изм. № 1).

Пример условного обозначения мостового опорного крана типа 1 исполнения А, грузоподъемностью 2 т, пролетом 10,5 м, высотой подъема 6 м, напряжением трехфазного тока 220 В:

Кран мостовой однобалочный 1-А-2-10,5-6-220

ГОСТ 22045-89

То же, крана типа 1 исполнения А, грузоподъемностью 2 т, пролетом 10,5 м - высотой подъема 6 м, напряжением трехфазного тока 220 В с проставками:

Кран мостовой однобалочный 1-А-2-10,5-6-220 (П)

ГОСТ 22045-89

То же, крана типа 2 исполнения Б, грузоподъемностью 5 т, пролетом 25,5 м, высотой подъема 12 м, напряжением трехфазного тока 380 В:

Кран мостовой однобалочный 2-Б-5-25,5-12-380

ГОСТ 22045-89

(Измененная редакция. Изм. № 1).

1.5. По заказу потребителя допускается:

изготовление кранов любых пролетов, но на базе кранов ближайших больших пролетов из числа указанных в настоящем стандарте;

изготовление кранов, оснащенных электроталиями с высотами подъема до 36 м включительно, при этом масса крана увеличивается в соответствии с увеличением массы тали, размеры l_1 и l_2 при высоте подъема 24 м увеличиваются на 120 мм, при высоте подъема 30 м - на 240 мм, при высоте подъема 36 м - на 360 мм по отношению к размерам l_1 и l_2 указанным в табл. 1-14 для кранов с высотой подъема 18 м;

изготовление кранов, оснащенных двухскоростными механизмами передвижения и подъема. При этом конструктивная масса в зависимости от оснащения крана может увеличиваться на величину разниц масс комплектующих изделий. При изготовлении кранов с токоподводом к тали на жесткой направляющей масса крана может быть увеличена до 5% по сравнению с табличным значением.

(Измененная редакция. Изм. № 1).

1.6. Для кранового пути следует применять железнодорожные рельсы узкой колеи Р24 [ГОСТ 6368](#) или квадрат 50 [ГОСТ 2591](#).

2. ТЕХНИЧЕСКИЕ ТРЕБОВАНИЯ

2.1. Краны типа 1 исполнения Б должны оснащаться открытыми кабинами, краны типа 2 исполнения Б - закрытыми кабинами с электрическими отопительными приборами.

2.2. Краны должны оснащаться электрическими талями со скоростью подъема до 0,2 м/с и скоростью передвижения до 0,5 м/с (пред. откл. для скорости 0,2 м/с плюс 5%; для скорости 0,5 м/с плюс 6%).

2.3. Скорость передвижения кранов - от 0,32 до 0,8 м/с (пред. откл. для скорости 0,32 м/с минус 15%; для скорости 0,8 м/с плюс 4%).

2.4. Удельный расход электроэнергии должен быть не более 16 Вт×ч/ (т×цикл).

2.5. Наибольшие значения установленной мощности электродвигателей приведены в табл. 15.

Таблица 15

Грузоподъемность, т	Установленная мощность, кВт. для пролетов, м, не более	
	4,5-10,5	13,5-28,5
1	5,0	7,0
2	6,5	10,5
3,5	3,2	8,5
5,0	5	11,5

2.6. Требования к конструкции

2.6.1. В кранах типа 2 электрическая таль, привод механизма передвижения крана и электрооборудование должны быть защищены от непосредственного воздействия осадков.

2.6.2. Конструкция крана должна обеспечивать совмещение рабочих движений в любых сочетаниях, допускаемых условиями эксплуатации.

2.6.3. По требованию потребителя краны должны быть оснащены дистанционным радиоуправлением.

2.6.4. По требованию потребителя краны должны быть оборудованы приводами, обеспечивающими плавный пуск и остановку всех механизмов, а также регулируемые и (или) установочные скорости.

2.6.5. Механизмы и металлоконструкции кранов должны состоять из транспортабельных узлов, обеспечивающих их сборку на месте монтажа. Механизмы и узлы крана должны иметь проушины, скобы или места для безопасной строповки.

2.6.6. На кранах типа 2 полые элементы (за исключением элементов с герметическими замкнутыми полостями) должны иметь отверстия для стока жидкости диаметром от 10 до 20 мм.

2.6.7. Токоподвод к кранам должен осуществляться троллейными токоприемниками или гибким кабелем, токоподвод к тали - гибким кабелем на гибкой или жесткой направляющей.

2.7. Требования к материалам

2.7.1. Несущие элементы металлоконструкций кранов должны быть изготовлены из сталей с механическими свойствами (в том числе и ударной вязкостью), химическим составом, свариваемостью, обеспечивающими работоспособность кранов в диапазонах температур от плюс 40 до минус 40°C или от плюс 40 до минус 20°C.

2.7.2. Материалы для изготовления кранов в тропическом исполнении должны соответствовать требованиям [ГОСТ 15151](#).

2.7.3. Качество металлов, применяемых для изготовления крановых металлоконструкций, должно быть подтверждено сертификатом.

2.8. Требования к деталям и сборочным единицам

2.8.1. Допускаемое количество стыков пролетных балок ездовых двутавров и поясных уголков металлоконструкции кранов пролетом от 10,5 до 16,5 м - не более одного, кранов пролетом от 22,5 до 28,5 м - не более двух.

Стыки ездового двутавра и поясных уголков должны быть расположены не ближе 300 мм от узлов решетки металлоконструкций и не должны находиться в одной плоскости.

При стыковке несущих двутавров допускается превышение горизонтальной и вертикальной плоскостей полок двутавров не более 2 мм.

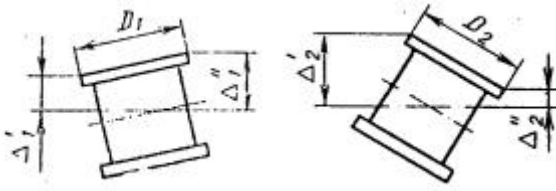
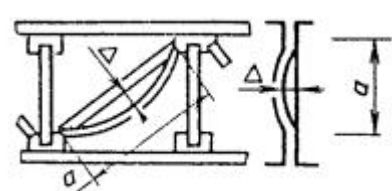
Образующиеся при этом уступы должны быть сняты с уклоном 1:50.

2.8.2. Места посадки подшипников качения должны выполняться по ГОСТ 3325.

2.8.3. Отклонения от номинальных размеров и взаимного расположения ходовых колес не должны превышать значений, указанных в табл. 16.

Таблица 16

Наименование элементов крана	Наименование и значения отклонения
Колеса кранов	<p>Отклонение от вертикальной плоскости - наклон ($\frac{\Delta}{D}$)</p> <p style="text-align: right;">$\frac{\Delta}{D}=0,005$</p> 

Наименование элементов крана	Наименование и значения отклонения
Концевые балки крана	<p>Отклонение от теоретической линии, проходящей через середины колес</p> $K = \frac{\Delta_1' - \Delta_1''}{D_1} = \frac{\Delta_2' - \Delta_2''}{D_2}$ <p>$K=0,006$</p> 
Решетки крана и пояса	<p>Отклонение от прямолинейности</p> <p>$D < 0.0015 \times a$</p> <p>$D_{max} = 15$</p> 

2.8.4. Разность диагоналей между центрами ходовых колес в плане не более 5 мм.

2.8.5. Кривизна заготовок двутавров швеллеров и уголков не должна превышать 2 мм на 1000 мм.

Кривизна пролетной балки крана после правки не должна превышать $L/2000$ мм, где L - полная длина балки в мм.

На рабочей поверхности нижней полки двутавра пролетной балки допускаются забоины и вмятины глубиной не более 1 мм.

2.9. Требования к сварным соединениям

2.9.1. Сварные соединения металлоконструкции кранов должны быть выполнены в соответствии с требованиями "Правил устройства и безопасной эксплуатации грузоподъемных кранов" утвержденными Госгортехнадзором СССР, и нормативно-технической документации на сварку.

(Измененная редакция. Изм. № 1).

2.10. Требования к покрытиям

2.10.1. Подготовка металлических поверхностей к окраске - в соответствии с [ГОСТ 9.032](#)

2.10.2. Внешний вид поверхности покрытия должен соответствовать VI классу по [ГОСТ 9.032](#).

2.10.3. Покрытия для эксплуатации в районах с умеренным климатом - по [ГОСТ 9.401-91](#), для эксплуатации в районах с тропическим климатом - по [ГОСТ 9.401](#).

(Измененная редакция. Изм. № 2).

2.10.4. Требования по технологии подготовки поверхности металлоконструкций к окраске и к качеству исполнения покрытий для кранов, изготавливаемых на экспорт, - в соответствии с условиями договора, заключенного между предприятием-изготовителем и внешнеэкономической организацией или, если в договоре не указано, по V классу [ГОСТ 9.032](#).

Цвета окраски должны быть в соответствии с требованиями [ГОСТ 12.4.026-76](#), а для кранов, изготавливаемых на экспорт, - в соответствии с условиями договора между предприятием и внешнеэкономической организацией.

(Измененная редакция. Изм. № 1).

2.10.5. Крепежные детали кранов типа 2 должны быть подвергнуты кадмированию по [ГОСТ 9.306-85](#) или цинкованию.

(Измененная редакция. Изм. № 1).

2.10.6. Допускается по согласованию с заказчиком изготавливать краны с загрунтовыми металлоконструкциями.

2.11. Требования к электрооборудованию

2.11.1. На кране должны быть подготовлены места для установки шкафа или отдельных электроаппаратов и крепления кабеля или отдельных электроаппаратов и крепления кабеля.

2.11.2. Электрическая аппаратура со степенью защиты ниже IP 20 по [ГОСТ 14254](#) должна устанавливаться в шкафу.

Допускается устанавливать электроаппаратуру со степенью защиты не ниже IP 20 [ГОСТ 14254](#) без шкафа для кранов, предназначенных для работы в помещениях и со степенью защиты не ниже IP 44 [ГОСТ 14254](#) для кранов, предназначенных для работы на открытом воздухе.

2.11.3. Внутренний электромонтаж кабины и шкафа производит предприятие-изготовитель.

Окончательный монтаж электрооборудования на кране производится у потребителя.

2.11.4. По заказу потребителя краны могут изготавливаться со степенью защиты электрооборудования не ниже IP 44 по [ГОСТ 14254](#).

2.11.5. Краны исполнения А могут изготавливаться со следующими расположениями пульта и идущего от него кабеля:

пульт через кабель непосредственно соединен с талью;

пульт через кабель непосредственно соединен с кареткой и может перемещаться независимо от тали, при этом масса крана может быть увеличена по сравнению с табличной на величину массы дополнительного оборудования;

пульт и кабель стационарно прикреплены к пролетному строению.

2.12. Требования надежности

2.12.1. Показатели надежности кранов должны соответствовать следующим:

Наработка менее	на	отказ,	циклы*,	не
			3000	

Полный установленный срок службы, лет

в
помещении
20

на
воздухе

открытом
15

*Среднее число циклов в час - 5

(Измененная редакция. Изм. № 1).

2.12.2. Критериями наработки на отказ крана являются:

выход из строя (вследствие разрушения, наступления предельно допустимого износа, появления трещин, заклинивания и т. п.) любого из элементов кинематической цепи механизмов крана;

возникновение опасных для дальнейшей эксплуатации трещин в элементах металлической конструкции крана;

выход из строя электродвигателей, аппаратуры управления и устройств токоподвода.

При определении наработки на отказ не принимаются во внимание отказы, вызванные мелкими неисправностями (срабатыванию аппаратов электрозащиты, выход канатов из ручьев блоков, перегорание электрических ламп и т. п.), устранение которых производится силами обслуживающего персонала за время не более 30 мин, а также отказы, устраняемые при плановом техническом обслуживании крана, явившиеся следствием скрытых дефектов комплектующего оборудования.

Не подлежат учету отказы, явившиеся следствием нарушения требований по транспортированию, хранению, монтажу, эксплуатации и ремонту, предусмотренных в эксплуатационной документации на кран, а также в «Правилах устройства и безопасной эксплуатации грузоподъемных кранов», утвержденных Госгортехнадзором СССР.

(Измененная редакция. Изм. № 1).

2.12.3. Удельная суммарная оперативная трудоемкость технических обслуживания должна быть не более 0,07 чел.-ч/ч; удельная суммарная оперативная трудоемкость ремонтов, не более 0,025 чел.-ч/ч.

2.13. Требования безопасности

2.13.1. Конструкция и компоновка элементов и механизмов кранов должна обеспечивать безопасность при их эксплуатации, техническом обслуживании и

ремонте в соответствии с требованиями «Правил устройства и безопасной эксплуатации грузоподъемных кранов», утвержденных Госгортехнадзором, «Правил устройства электроустановок», [ГОСТ 12.2.003](#), [ГОСТ 27584](#).

(Измененная редакция. Изм. № 1).

2.13.2. Краны должны быть оборудованы ограничителями высоты подъема груза, концевыми выключателями механизмов передвижения для кранов, управляемых из кабины, упругими буферами, устройствами для автоматического снятия напряжения с крана, аварийными выключателями, нулевой защитой.

2.13.3. Краны должны быть оснащены предохранительными деталями для предотвращения схода их с путей в случае поломки колес или других элементов ходовой части.

(Измененная редакция. Изм. № 2).

2.13.4. Колеса ходовой части кранов должны быть защищены сбрасывающими щитками, предотвращающими попадание посторонних предметов под колеса кранов.

2.13.5. На кабины, крюковые обоймы, а также внешние элементы ходовых частей должна быть нанесена предупреждающая окраска в соответствии с требованиями [ГОСТ 12.2.058](#) и [ГОСТ 12.4.026](#). Указания по выполнению окраски должны быть в инструкции по монтажу крана.

2.13.6. Рабочее место крановщика, органы управления и конструкции кабины управления краном, а также звуковой сигнал по своим гигиеническим и эргономическим показателям должны соответствовать «Санитарным правилам по устройству и оборудованию кабин управления мостовых и козловых кранов», утвержденных Минздравом СССР.

2.13.7. На аппараты управления кранов должны быть нанесены надписи или графические символы - по ГОСТ 12.4.040.

2.13.8. Пол кабины должен быть покрыт материалом с низкой теплопроводностью. Поверхность пола не должна быть скользкой. В кабине должен быть диэлектрический коврик размерами не менее 500 ´ 700 мм.

2.13.9. Кабины кранов должны быть укомплектованы огнетушителем, вешалкой для одежды, аптечкой, термоизолированным бачком для воды вместимостью не менее двух литров.

Закрытые кабины кранов, кроме этого должны быть также укомплектованы вентилятором и кондиционером.

2.13.10. Освещенность в кабине на рабочих местах, поверхностях пульта должна быть не менее 30 лк.

2.13.11. Расстояние между грузозахватным органом в его верхнем положении и наружной поверхностью кабины должно быть не менее 0,4 м.

2.13.12. Общие требования безопасности по шуму и допустимые уровни шума на рабочем месте крановщика должны соответствовать требованиям «Санитарных норм допустимых условий шума на рабочих местах», утвержденных Минздравом СССР.

2.13.13. Допустимые уровни звукового давления в октавных полосах частот и уровни звука в закрытой кабине не должны превышать значений, указанных в табл. 17.

Таблица 17

Среднегеометрические частоты октавных полос, Гц	63	125	250	500	1000	2000	4000	8000
Уровни звукового давления, дБ	91	83	77	73	70	68	66	64
Уровень звука, дБА	75							

2.13.14. Уровни общей вибрации на рабочем месте крановщика должны соответствовать «Санитарным нормам вибрации на рабочих местах», утвержденным Минздравом СССР для транспортно-технологических машин.

2.13.15. Среднеквадратичные значения виброскорости и их уровни в октавных полосах частот на сиденье и полу кабины не должны превышать значений, приведенных в табл. 18.

Таблица 18

Среднегеометрические частоты октавных полос, Гц	2	4	8	16	31,5	63
Средние квадратические значения виброскорости, м/с	3,5	1,3	0,63	0,56	0,56	0,56
Уровни виброскорости, дБ	117	108	102	101	101	101

2.13.16. Среднеквадратичные значения виброскорости и их логарифмические уровни, передаваемые на руки крановщика от рычагов управления (локальные или местные вибрации), не должны превышать значений указанных в табл. 19.

Таблица 19

Среднегеометрические частоты октавных полос, Гц	8	16	31,5	63	125	250	500	1000
Среднегеометрические значения виброскорости, м/с. 10^{-2}	2,8	1,4	1,4	1,4	1,4	1,4	1,4	1,4
Логарифмические уровни, дБ, не более	115	109	109	109	109	109	109	109

2.13.17. Пульт управления и металлоконструкция крана должны иметь защитное заземление по [ГОСТ 12.1.030](#).

2.14. Комплектность

2.14.1. В комплект крана должны входить:

сборочные единицы в соответствии с [табл. 20](#) (отмечены знаком +),

электрооборудование, выполненное в виде подготовленных для установки на кране блоков и узлов.

Таблица 20

Наименование комплектующих	Количество на 1 кран, шт.	Исполнение крана	Пролеты, м		
			4,5	10,5	19,5
				13,5	22,5
			7,5	16,5	25,5
					28,5
Балка пролетная, для кранов пролетом от 19,5 до 28,5 м - пролетное строение	1	А, Б	+	+	+
Балка концевая	2	А, Б	+	+	+
Таль электрическая	1	А, Б	+	+	+
Кабина	1	А	-	-	-
		Б	+	+	+
Кронштейн крепления кабины, для кранов типа 1 пролетом до 16,5	1	А	-	-	-
		Б	+	+	-
Кронштейн главных токоприемников	1	А, Б	+	+	+
Раскос для кранов типа 1 пролетом до 16,5 м	4	А, Б	+	+	-
Вал в сборе с полумуфтами	1	А, Б	+	-	-

Наименование комплектующих	Количество на 1 кран, шт.	Исполнение крана	Пролеты, м		
			4,5	10,5	19,5
				13,5	22,5
			7,5	16,5	25,5
					28,5
Детали крепления раскосов	1 компл.	А, Б	+	+	-
Электрооборудование в комплекте с токоприемниками	1 компл.	А, Б	+	+	+
Крепежные изделия	1 компл.	А	-	-	-
		Б	+	+	+

Примечания:

1. Краны, предназначенные для эксплуатации на открытом воздухе и в неотапливаемых помещениях, должны комплектоваться закрытой кабиной с электрическими отопительными приборами.

2. Допускается, по требованию заказчика, комплектование кранов, работающих в отапливаемом помещении закрытой кабиной.

3. При подводе питания к крану посредством гибкого кабеля на кране должна быть предусмотрена присоединительная коробка или устройство, заменяющее ее.

(Измененная редакция. Изм. № 1).

2.14.2. К каждому крану должны прилагаться:

паспорт;

товаросопроводительная документация;

комплектовочная ведомость и упаковочные листы;

руководство по эксплуатации;

монтажные чертежи.

2.15. Маркировка

2.15.1. На пролетной балке крана должна быть установлена табличка по [ГОСТ 12970](#), на которой указывают:

наименование или товарный знак предприятия-изготовителя;

условное обозначение крана;

грузоподъемность, т;

год и месяц выпуска;

порядковый номер крана по системе нумерации предприятия-изготовителя;

обозначение настоящего стандарта.

На каждом кране, изготавливаемом на экспорт, должна быть прикреплена табличка, содержащая:

товарный знак предприятия-изготовителя, при условии его регистрации страной, в которую экспортируется кран;

наименование крана;

исполнение;

грузоподъемность, т;

высота подъема, м;

режим работы;

напряжение сети. В;

частота тока, Гц;

масса крана, т;

порядковый номер крана по системе нумерации предприятия-изготовителя;

год выпуска;

надпись: «Сделано в СССР».

Надписи выполняются на русском языке или на языке, предусмотренном в договоре, заключенном между предприятием-изготовителем и внешнеэкономической организацией.

2.15.2. Маркировка грузовых мест - по [ГОСТ 14192](#), а для кранов в экспортном исполнении - с учетом требований договора между предприятием-изготовителем и внешнеэкономической организацией. Фирменные таблички предприятия-изготовителя должны соответствовать требованиям [ГОСТ 12969-67](#) и [ГОСТ 12971-67](#).

(Измененная редакция. Изм. № 1).

2.16. Упаковка

2.16.1. Консервация кранов и запасных частей - по [ГОСТ 9.014](#), группа изделий 1.

2.16.2. Металлоконструкции кранов транспортируются неупакованными, при этом они должны быть закреплены от смещения при транспортировании.

2.16.3. Упаковка электрических талей - по [ГОСТ 22584](#).

2.16.4. Кабины кранов должны отправляться потребителю в частично упакованном и закрытом виде. Стекла кабины должны быть защищены от повреждений деревянными щитами. Допускается отгружать стекла в отдельной таре (ящиках).

2.16.5. Остальные детали, сборочные единицы и эксплуатационная документация должны быть упакованы в тару. Документация, ключ от кабины, ключ кнопочного поста должны быть вложены в пакет из полиэтиленовой пленки по [ГОСТ 10354](#).

2.16.6. Тара для кранов, изготавливаемых для нужд народного хозяйства, должна выполняться по ГОСТ 2991-85, а для кранов, предназначенных на экспорт - по [ГОСТ 24634-81](#) и в соответствии с условиями договора между предприятием, и внешнеэкономической организацией.

(Новая редакция. Изм. № 1).

2.16.7. В тару для упаковки деталей, сборочных единиц и эксплуатационной документации вкладываются мешочки с силикагелем марки КСМ по ГОСТ 3956, влажность которого должна быть не более 2%, и в количестве, предусмотренном нормативно-технической документацией на краны.

2.16.8. Детали и сборочные единицы, упаковываемые в тару, должны быть закреплены от смещений при транспортировании.

В каждый ящик должен быть вложен упаковочный лист, в котором указывается:

наименование предприятия-изготовителя;

обозначение изделия;

количество изделий;

дата упаковки, фамилия упаковщика.

3. ПРИЕМКА

3.1. Для проверки соответствия требованиям настоящего стандарта предприятие-изготовитель проводит приемо-сдаточные и периодические испытания.

3.2. Приемо-сдаточным испытаниям подвергается каждый кран. При приемо-сдаточных испытаниях проверяют сборочные единицы металлоконструкций, электрооборудование и механизмы на соответствие требованиям [разд. 1](#) и пп. [2.1-2.5](#), [2.6.1-2.6.7](#), [2.7-2.10](#), [2.11.1](#), [2.11.2](#), [2.13.2-2.13.12](#).

3.3. Приемо-сдаточные испытания кранов, изготавливаемых в тропическом исполнении, должны проводиться с учетом требований [ГОСТ 15151](#), а для кранов, изготавливаемых на экспорт, также по программе, согласованной предприятием-изготовителем с внешнеэкономической организацией.

3.4. Периодическим испытаниям подвергают до 2% годового выпуска кранов, но не менее одного крана каждой грузоподъемности один раз в два года по программе, согласованной и утвержденной в соответствии с [ГОСТ 15.001](#);

Допускается проводить испытания у потребителя кранов.

3.5. При периодических испытаниях должны проводиться:

контрольная сборка крана;

техническое освидетельствование в объеме, предусмотренном с Правилами устройства и безопасной эксплуатации грузоподъемных кранов»;

обкатка кранов без нагрузки;

испытание кранов под нагрузкой по программе и методике периодических испытаний.

При этом проверяют состояние металлоконструкций и сварных соединений, основные параметры и размеры, скорости подъема и передвижения крана и тали, энергопотребление, значения показателей надежности, уровни шума и вибрации и другие требования безопасности, установленные настоящим стандартом.

4. МЕТОДЫ КОНТРОЛЯ И ИСПЫТАНИЙ

4.1. Основные параметры и размеры (пп. [1.4-1.6](#), [2.1](#), [2.2](#), [2.4](#), [2.5](#), [2.6.4](#), [2.8.1](#), [2.13.8](#), [2.13.11](#), [2.13.12](#)), а также допустимые отклонения (пп. [2.8.3-2.8.5](#), [2.13.18](#)) проверяют универсальными и специальными средствами измерений.

4.2. Массу кранов (п. [1.4](#)) проверяют взвешиванием отдельных элементов крана с погрешностью измерения $\pm 2\%$.

4.3. Соответствие материалов (п. [2.7](#)) требованиям действующих стандартов проверяют по сертификатам на них.

4.4. Контроль швов сварных соединений (п. [2.9.1](#)) проверяют внешним осмотром, измерением, радиографическим просвечиванием стыковых швов по [ГОСТ 7512](#) и механическим испытаниям по [ГОСТ 3242](#) и [ГОСТ 6996](#).

4.5. Качество металлических поверхностей (п. [2.10](#)) проверяют внешним осмотром и сравнением с эталоном по [ГОСТ 9.402](#).

4.6. Качество монтажа электрооборудования (п. [2.11](#)) контролируют внешним осмотром и проверяют на соответствие электрическим схемам.

4.7. Измерение шума, вибрационных характеристик, уровней освещенности (пп. [2.13.11](#), [2.13.13-2.13.17](#)) проводят в соответствии с требованиями Санитарных правил по устройству и оборудованию кабин управления мостовых и козловых кранов, утвержденных Минздравом СССР. Требования к измерению параметров шума и вибрации - по [ГОСТ 12.1.050](#) и [ГОСТ 12.1.012-90](#). Условия проведения испытаний устанавливают в нормативно-технической документации.

(Измененная редакция. Изм. № 2).

4.8. Показатели надежности (п. [2.12.1](#)) проверяют по данным, полученным в условиях эксплуатации по методике, утвержденной в установленном порядке.

Методы контроля и оценки показателей надежности по отраслевой нормативно-технической документации.

(Измененная редакция. Изм. № 2).

4.9. Проверку требований пп. [2.3](#), [2.6.1-2.6.3](#), [2.6.5](#), [2.13.2-2.13.7](#), [2.13.9](#), [2.13.10](#) проводят внешним осмотром.

5. ТРАНСПОРТИРОВАНИЕ И ХРАНЕНИЕ

5.1. Транспортирование деталей и сборочных единиц кранов допускается любым видом транспорта в соответствии с правилами, действующими на транспорте данных видов.

5.2. Условия транспортирования - группа (7) Ж1 по [ГОСТ 15150](#).

5.3. Условия хранения - группа (6) ОЖ2 по [ГОСТ 15150](#). Условия хранения комплектующих изделий и оборудования, упакованного в транспортные ящики или кабины крановщика - по группе хранения 2 (С) [ГОСТ 15150](#).

Срок действия защиты кранов до переконсервации:

в помещении - не более 24 мес.;

на открытых площадках - не более 12 мес.

6. ГАРАНТИИ ИЗГОТОВИТЕЛЯ

Предприятие-изготовитель гарантирует соответствие кранов требованиям настоящего стандарта при соблюдении условий эксплуатации, транспортирования, хранения и монтажа, установленных стандартом.

Гарантийный срок эксплуатации - 18 мес со дня ввода в эксплуатацию для кранов, изготавливаемых для нужд народного хозяйства, для кранов, изготавливаемых на экспорт, - 18 мес со дня ввода в эксплуатацию, но не более 24 мес с момента проследования их через Государственную границу СССР.

ПРИЛОЖЕНИЕ

Справочное

Размеры H и H_1 , без учета промежуточных элементов (проставок) для кранов, управляемых с пола

Грузоподъемность, т	Пролет, м	H	H_1
		не более	
1	4,5	780	430
	7,5		
	10,5	760	
2	4,5	780	720
	7,5	840	
	10,5	600	

Грузоподъемность, т	Пролет, м	<i>H</i>	<i>H_I</i>
		не более	
3,2	4,5	840	880
	7,5	860	
	10,5	930	
5	4,5	860	1120
	7,5		
	10,5	900	

(введено дополнительно. Изм. № 1).

ИНФОРМАЦИОННЫЕ ДАННЫЕ

1. РАЗРАБОТАН И ВНЕСЕН Министерством тяжелого, энергетического и транспортного машиностроения СССР

ИСПОЛНИТЕЛИ

А. С. Липатов, Г. А. Воронцов, Н. М. Колпаков, В. И. Гридасов, А. С. Дзехцер, Б. И. Левченко, Т. М. Косолапова

2. УТВЕРЖДЕН И ВВЕДЕН В ДЕЙСТВИЕ Постановлением Государственного комитета СССР по стандартам от 28.03.89 № 757

3. Срок проверки-1994 г., периодичность-5 лет

4. Взамен ГОСТ 22045-82

5. ССЫЛОЧНЫЕ НОРМАТИВНО-ТЕХНИЧЕСКИЕ ДОКУМЕНТЫ

Обозначение НТД, на который дана ссылка	Номер пункта
ГОСТ 9.014-78	2.16.1
ГОСТ 9.032-74	2.10.2 , 2.10.4
ГОСТ 9.074-77	2.10.3
ГОСТ 9.306-85	2.10.5
ГОСТ 9.401-79	2.10.3
ГОСТ 9.402-80	2.10.1 . 4.5
ГОСТ 12.1.030-81	2.13.17
ГОСТ 12.1.042-84	4.7
ГОСТ 12.1.050-86	4.7
ГОСТ 12.2.003-74	2.13.1
ГОСТ 12.2.058-81	2.13.5
ГОСТ 12.2.065-81	2.13.1
ГОСТ 12.2.066-81	2.13.1
ГОСТ 12.2.067-81	2.13.1

Обозначение НТД, на который дана ссылка	Номер пункта
ГОСТ 12.2.070-81	2.9.1
ГОСТ 12.4.026-76	2.13.5
ГОСТ 12.4.040-78	2.13.7
ГОСТ 27.502-81	4.8
ГОСТ 27.503-81	4.8
ГОСТ 2591-88	1.4
ГОСТ 3242-79	1.6
ГОСТ 3325-85	2.8.2
ГОСТ 3956-76	2.16.7
ГОСТ 6368-82	1.6
ГОСТ 6996-66	4.4
ГОСТ 7512-82	4.4
ГОСТ 10354-82	2.16.5
ГОСТ 12970-67	2.15.1

Обозначение НТД, на который дана ссылка	Номер пункта
ГОСТ 14192-77	2.15.2
ГОСТ 14254-80	2.11.2 , 2.11.4
ГОСТ 15150-69	Вводная часть , 5.2 , 5.3
ГОСТ 15151-69	1.3 , 2.7.2 , 3.3
ГОСТ 22584-88	2.16.3
ГОСТ 24634-81	2.16.6
ГОСТ 25546-82	Вводная часть
ГОСТ 27584-88	2.13.1

СОДЕРЖАНИЕ

[1. Типы, основные параметры и размеры](#)

[2. Технические требования](#)

[3. Приемка](#)

[4. Методы контроля и испытаний](#)

[5. Транспортирование и хранение](#)

[6. Гарантии изготовителя](#)

[Приложение Размеры \$H\$ и \$H_1\$, без учета промежуточных элементов \(проставок\) для кранов, управляемых с пола](#)



Разработка и экспертиза
бизнес-планов, ТЭО
8 (985) 760 - 61 - 43

Размещение рекламы
в документах:
reklama.complexdoc.ru